

GRU PER AUTOCARRO
TRUCK LOADER

ML 380

Codice / Code	MD.0.215/GB
Rev. / Rev	3
Edizione / Edition	11/16

MANUALE USO E MANUTENZIONE
USE AND MAINTENANCE MANUAL

ACCESSORI FORNITI / OPTIONAL SUPPLIED ALONG WITH THE CRANE

Descrizione	Description	SI / YES	NO / NO
Prolunga manuale "B"	Mechanical boom section "B"		
Prolunga manuale "C"	Mechanical boom section "C"		
Prolunga manuale "D"	Mechanical boom section "D"		
Basamento con traversa stabilizzatrice	Crane base complete with stabilizer set		
Traversa stabilizzatrice anteriore	Front stabilizer beam		
Traversa stabilizzatrice posteriore	Rear stabilizer beam		
Verricello	Winch		

INFORMAZIONI PRELIMINARI

Manuale Uso e Manutenzione della gru per autocarro Modello Maxilift **380**

Codice manuale: **MD.0.215 I/GB**

Manuale valido a partire
dal numero di fabbrica: 19940
e per le seguenti matricole:

Costruttore: **NEXT HYDRAULICS S.r.l.**
Via Mediterraneo 6, Boretto (RE) -ITALY

In questo manuale con la dicitura "**Costruttore**" ci si riferisce alla "**NEXT HYDRAULICS S.r.l.**".

Elenco dei manuali di corredo:

- Manuale Uso e Manutenzione (per l'utente finale)
- Manuale di Installazione (solo per l'installatore)

NUMERO DI FABBRICA:

ANNO DI COSTRUZIONE:

ATTENZIONE

Non usare la gru prima di aver letto questo manuale. La maggior parte degli incidenti che avvengono durante il lavoro sono dovuti alla inosservanza delle norme di sicurezza o alla mancanza di elementari precauzioni. Molti incidenti possono essere evitati conoscendone le cause e prendendo preventivamente delle opportune misure.

PRELIMINARY INFORMATION

Operator's and maintenance manual of MAXILIFT **380** truck loader

Manual code: **MD.0.215 I/GB**

This manual is valid
starting from serial no: 19940
and for the following s/n:

Manufacturer: **NEXT HYDRAULICS S.r.l.**
Via Mediterraneo 6, Boretto (RE) -ITALY

In this booklet the word "**Manufacturer**" is referred to "**NEXT HYDRAULICS S.r.l.**".

List of documentation supplied along with the loader:

- Operator's and maintenance manual (for the end user)
- Installation manual (only for the loader installer)

SERIAL NO:.....

YEAR OF MANUFACTURING:.....

ATTENTION

Always carefully read this manual before operating the loader. Most of the accidents occurred during operations are caused by the omission of elementary precautions and non fulfillment of the safety instructions. Many accidents can be avoided when their causes are well known and the relevant adequate counter measures are previously taken.

INDICE

1	INTRODUZIONE	Pag.	1
1.1	Sommario	"	1
1.2	Premessa	"	3
1.3	Aggiornamento documentazione	"	4
2	COME CONSULTARE IL MANUALE	"	5
2.1	Istruzioni	"	5
3	IDENTIFICAZIONE DELLA GRU	"	6
3.1	Versioni e accessori	"	6
3.2	Dati di identificazione	"	7
4	USI E LIMITAZIONI	"	8
4.1	Uso previsto - classificazione	"	8
4.2	Usi impropri	"	8
4.3	Formazione richiesta all'operatore	"	9
5	REGOLE GENERALI DI SICUREZZA	"	10
5.1	Regole riguardo la persona	"	10
5.2	Regole riguardo la gru	"	10
5.3	Regole riguardo il posizionamento della gru e del veicolo	"	12
5.3.1	Scelta del posto di lavoro - pressione sul terreno	"	12
5.3.2	Distanza di sicurezza da scarpate e fossati	"	14
5.3.3	Distanza di sicurezza da linee elettriche	"	15
5.3.4	Messa a terra della gru e del carico	"	15
5.3.5	Influenza del vento sul funzionamento della gru	"	18
5.4	Regole riguardo la sicurezza nel traffico	"	19
6	DESCRIZIONE DELLA MACCHINA	"	21
6.1	Modelli: 380.2H e 380.2E12/24	"	21
6.2	Modelli: 380.3H e 380.3E12/24	"	22
6.3	Modelli: 380.4H e 380.4E12/24	"	23
6.4	Descrizione comandi	"	24
6.5	Dispositivi di sicurezza	"	25
6.5.1	Dispositivi previsti	"	25
6.5.2	Limitatore di momento (LME)	"	25
6.5.2.1	Componenti e segnalazioni esterne per l'operatore	"	26
6.5.3	Unità di controllo stabilità (SCU)	"	27
6.5.4	Cella di carico (LLC)	"	29
6.5.4.1	Componenti e segnalazioni esterne per l'operatore	"	30
6.5.5	Dispositivo elettronico ECI	"	31
6.5.6	Sistema finecorsa argano	"	31
6.5.7	Limitatore di rotazione	"	31
6.5.8	Valvola limitatrice di pressione	"	32
6.5.9	Valvole di blocco idropilotate	"	32
6.5.10	Pulsante per l'arresto d'emergenza	"	32
6.5.11	Elettrovalvola di messa a scarico	"	33
6.5.12	Piombatura dispositivi di sicurezza	"	33

INDEX

1	FOREWORD	Page	1
1.1	Summary	"	1
1.2	Remarks	"	3
1.3	Manual revision	"	4
2	HOW TO CONSULT THE MANUAL	"	5
2.1	Instructions	"	5
3	LOADER IDENTIFICATION	"	6
3.1	Versions and optional available	"	6
3.2	Loader identification data	"	7
4	LOADER USAGE AND LIMITS OF APPLICATIONS	"	8
4.1	Loader classification and proper usage	"	8
4.2	Improper usage	"	8
4.3	Loader operator's training	"	9
5	SAFETY RULES	"	10
5.1	Rules concerning persons	"	10
5.2	Rules concerning loader	"	10
5.3	Rules for the correct positioning of the loader	"	12
5.3.1	Choice of the loader operating place pressure on the ground	"	12
5.3.2	Safety distance from trenches and slopes	"	14
5.3.3	Safety distance from electric power lines	"	15
5.3.4	Loader and load ground connection	"	15
5.3.5	Influence of the wind on the loader operation	"	18
5.4	Rules concerning safety in the traffic	"	19
6	DESCRIPTION OF THE LOADER	"	21
6.1	Models: 380.2 H - E 12/24	"	21
6.2	Models: 380.3 H - E 12/24	"	22
6.3	Models: 380.4H - E 12/24	"	23
6.4	Controls description	"	24
6.5	Safety devices	"	25
6.5.1	Safety devices installed	"	25
6.5.2	Load limiting device (LME)	"	25
6.5.2.1	Component and external signals for the operator	"	26
6.5.3	Stability control system (SCU)	"	27
6.5.4	Load limiting cell (LLC)	"	29
6.5.4.1	Component and external signals for the operator	"	30
6.5.5	ECI electronic device	"	31
6.5.6	Winch stop-end system	"	31
6.5.7	Slew limiter	"	31
6.5.8	Relief valve	"	32
6.5.9	Pilot operated holding valves	"	32
6.5.10	Emergency stop button	"	32
6.5.11	Dump solenoid valve	"	33
6.5.12	Safety devices' sealing	"	33

7	USO E MANOVRA	"	34	7	OPERATING INSTRUCTIONS	Page 34
7.1	Avvertenze generali	"	34	7.1	General attentions	" 34
7.2	Stabilizzazione dell'automezzo	"	36	7.2	Stabilizing the truck	" 36
7.3	Apertura della gru	"	40	7.3	Opening the loader	" 40
7.4	Chiusura della gru	"	40	7.4	Closing the loader	" 40
7.5	Prima di rimettersi in marcia	"	41	7.5	Before starting traveling on road	" 41
7.6	Principali errori di manovra	"	42	7.6	Main errors occurring when operating the loader	" 42
8	MESSA IN SERVIZIO	"	43	8	PUTTING THE LOADER INTO SERVICE	" 43
8.1	I dieci comandamenti del perfetto operatore	"	43	8.1	Ten basic rules for the safe loader operator	" 43
8.2	Controlli prima della prima messa in servizio	"	44	8.2	Check list when commissioning the loader	" 44
8.3	Controlli prima dell'inizio di ogni giornata lavorativa	"	44	8.3	Daily check list	" 44
8.4	Precauzioni per l'avviamento in climi freddi	"	44	8.4	Safety tips for loader starting in cold climates	" 44
8.5	Protezione e immagazzinamento	"	45	8.5	Loader protection and storage	" 45
8.5.1	Fermo per brevi periodi	"	45	8.5.1	Short shutdowns	" 45
8.5.2	Fermo per lunghi periodi	"	45	8.5.2	Long shutdowns	" 45
9	MANUTENZIONE	"	46	9	MAINTENANCE	" 46
9.1	Avvertenze	"	46	9.1	Warnings	" 46
9.1.1	Salvaguardia dell'ambiente	"	46	9.1.1	Environmental protection	" 46
9.2	Prescrizione per la manutenzione	"	46	9.2	Maintenance prescriptions	" 46
9.3	Manutenzione programmata	"	49	9.3	Maintenance schedule	" 49
9.3.1	Controllo giornaliero	"	49	9.3.1	Daily checking	" 49
9.3.2	Controllo mensile	"	49	9.3.2	Monthly checking	" 49
9.3.3	Controllo semestrale	"	50	9.3.3	Checking every six months	" 50
9.4	Piccoli interventi di manutenzione	"	51	9.4	Loader servicing	" 51
9.4.1	Controllo del livello dell'olio	"	51	9.4.1	Oil level checking	" 51
9.4.2	Sostituzione dell'olio	"	51	9.4.2	Oil change	" 51
9.4.3	Sostituzione filtro olio idraulico	"	52	9.4.3	Oil filter replacement	" 52
9.4.4	Controllo del riduttore del gruppo a vite senza fine	"	52	9.4.4	Wormgear assembly control	" 52
9.4.5	Lubrificazione sfili	"	53	9.4.5	Greasing the hydraulic extensions	" 53
9.4.6	Controllo e sostituzione pattini	"	53	9.4.6	Wear pads check and replacement	" 53
9.5	Tavola lubrificanti	"	54	9.5	Greases and oils reference table	" 54
9.6	Inconvenienti e rimedi	"	55	9.6	Possible faults and relevant remedies	" 55
10	DATI TECNICI	"	59	10	TECHNICAL DATA	" 59
10.1	Dimensioni e ingombri	"	59	10.1	Overall dimension	" 59
10.2	Diagrammi di carico	"	61	10.2	Load chart table	" 61
10.2.1	Diagramma di carico modelli 380.2	"	61	10.2.1	380.2 load chart table	" 61
10.2.2	Diagrammi di carico modello 380.3	"	61	10.2.2	380.3 load chart table	" 61
10.2.3	Diagrammi di carico modello 380.4	"	62	10.2.3	380.4 load chart table	" 62
11	SCHEMI E IMPIANTI	"	64	11	WIRING AND HYDRAULIC DIAGRAMS	" 64
11.1	Schemi elettrici	"	64	11.1	Wiring diagrams	" 64
11.1.1	Schema elettrico ECI	"	64	11.1.1	ECI wiring diagram	" 64
11.1.2	Gru versione "D" o "Extra CE" -"E" senza dispositivi di limitaz./finec. e senza com. a dist.	"	65	11.1.2	"D" or "Extra CE"- "E" vers. crane without limit./stop-end devices and without rem. contr.	" 65
11.1.3	Gru versione "D" o "Extra CE" con sistema finecorsa argano e/o limitatore di rotazione	"	66	11.1.3	"D" or "Extra CE" vers. crane with winch stop-end system and/or slew limiter	" 66
11.1.4	Gru versione "LC"	"	67	11.1.4	"LC" version crane	" 67
11.1.5	Gru versione "LM"	"	68	11.1.5	"LM" version crane	" 68
11.1.6	Gru versione "SC"	"	70	11.1.6	"SC" version crane	" 70
11.2	Impianto idraulico 380.2	"	72	11.2	Hydraulic diagram 380.2	" 72
11.3	Impianto idraulico 380.3	"	73	11.3	Hydraulic diagram 380.3	" 73
11.4	Impianto idraulico 380.4	"	74	11.4	Hydraulic diagram 380.4	" 74

1 INTRODUZIONE

1.1 SOMMARIO

Per agevolare la consultazione il Manuale è stato suddiviso in capitoli.

Capitolo 1: In questo capitolo si trovano il sommario e una breve introduzione.

Capitolo 2: In questo capitolo si trovano le informazioni su come consultare il manuale.

Capitolo 3: Identificazione della gru.

Capitolo 4: Usi e limitazioni.

Capitolo 5: Regole generali di sicurezza

Capitolo 6: Descrizione della macchina, dei comandi e dei dispositivi di sicurezza.

Capitolo 7: In questo capitolo sono state descritte le varie fasi per l'Uso e la manovra della gru.

Capitolo 8: Messa in servizio e immagazzinamento della gru.

Capitolo 9: Tratta le istruzioni per la Manutenzione della gru. In questo capitolo sono descritte solo le operazioni che riguardano la gru e che non sono riportate nelle norme per la manutenzione dell'auto-carro.

Capitolo 10: Questo capitolo contiene i dati tecnici della gru, i diagrammi di carico, le principali caratteristiche della macchina e gli schemi degli impianti.

Capitolo 11: Schemi e impianti

1 FOREWORD

1.1 SUMMARY

This manual is divided into chapters to make its consultation easier.

Chapter 1: *Includes summary and a short introduction.*

Chapter 2: *Explains how to consult the manual.*

Chapter 3: *Loader identification data.*

Chapter 4: *Limits of loader operation and usage.*

Chapter 5: *Safety rules.*

Chapter 6: *Description of the loader, safety devices and controls.*

Chapter 7: *Description of operation and usage tips.*

Chapter 8: *Loader commissioning up and storage.*

Chapter 9: *Essential loader maintenance instructions. Additional instructions can be included in the truck maintenance manual.*

Chapter 10: *Includes the loader technical data, load charts and diagrams, electrical and hydraulic schemes, list of main characteristics.*

Chapter 11: *Wiring and hydraulic diagrams*

maxilift

1.2 PREMESSA

Ringraziando sin d'ora per la preferenza accordata al ns. marchio Vi ricordiamo che le norme di servizio e le tabelle di portata riportate sul presente manuale e sulla macchina costituiscono parte integrante della fornitura della gru. Esse sono destinate in prima linea all'operatore e contengono tutte le informazioni sulle possibilità di impiego ammissibili per la sicurezza d'esercizio della gru. Queste norme di servizio non sono un manuale di insegnamento per il conduttore inesperto. In tutte le descrizioni si parte dal presupposto che vengano impiegati solo conduttori gruisti istruiti espressamente per condurre una gru. Il diretto responsabile della gru e per tutti i lavori da essa dipendenti è l'operatore. Preparazioni affrettate e lacunose costringono all'improvvisazione e l'improvvisazione è causa di molti incidenti. Questo manuale intende essere una guida per l'impiego corretto e sicuro della macchina, e per la sua razionale manutenzione. La costante osservanza delle norme in esso contenute garantisce le migliori prestazioni, l'economia di esercizio ed una lunga durata della macchina e consente di evitare le più comuni cause di incidenti che possono verificarsi durante il lavoro o la manutenzione. Una volta letto integralmente questo manuale va conservato integro in tutte le sue parti, in prossimità della macchina in modo che sia sempre disponibile.

Per qualsiasi tipo di assistenza tecnica rivolgersi all'installatore autorizzato.

ATTENZIONE

Per quanto si riferisce alla sicurezza in particolare, si raccomanda di leggere attentamente le norme generali riportate nel capitolo **NORME DI SICUREZZA**.

ATTENZIONE

Nel caso si presentassero problemi di comprensione di questo manuale o di sue parti, raccomandiamo di contattare il Costruttore.

IMPORTANTE

Alla consegna di questo manuale occorre verificare tutti i dati e segnalare prontamente ogni eventuale incongruenza.

1.2 REMARKS

Many thanks for the preference kindly given to our product. Please remember that the servicing instructions and the load charts hereby reported and applied on the loader are an essential part of the loader supply itself. They are mainly intended for the loader operator and include all necessary information on the admissible and permissible field of usage for a safe operation. Anyway, these instructions are not a training manual for beginners or unskilled operators, it must be stressed that as a fundamental presupposition only skilled and professional loader operators are allowed to work with the loader.

The loader operator is directly responsible for the state of the loader and for every loader operation. When the training is hurried and full of gaps, this is the origin of many accidents. This manual gives the guidelines for a correct, safe usage of the loader and its rational maintenance. When daily and constantly applied, these guidelines ensure long service life with minimum maintenance costs, high performance of the loader and good commercial value after years. Moreover, most of the frequent accidents during operation and servicing are avoided. Once this manual has been read carefully, keep it in good conditions and quickly available close to the loader. If a technical assistance is required please apply to the nearest authorized installer.

ATTENTION

*As far as safety is concerned it is strongly recommended to carefully read the safety tips of the chapter, **SAFETY RULES**.*

ATTENTION

Should some or any part of this manual be not clear, please contact the Manufacturer.

IMPORTANT

When receiving this manual, check if all the data are correct. Inform the Manufacturer if something is found wrong.

NOTA

La tabellina riportata nel retro della copertina è da compilare a cura del cliente. In essa sono riportati tutti i dati della gru da riferire ogni volta che si contatta il ns. Servizio Tecnico.

Ogni macchina viene fornita di una copia di questo manuale. Le descrizioni ed illustrazioni fornite in questa pubblicazione si intendono non impegnative; il Costruttore perciò si riserva il diritto, fermo restando le caratteristiche essenziali dei tipi qui descritti ed illustrati, di apportare in qualunque momento, senza impegnarsi ad aggiornare tempestivamente questa pubblicazione, le eventuali modifiche di organi, dettagli e forniture di accessori che ritenesse convenienti a scopo di miglioramento o per esigenze di carattere costruttivo o commerciale.

1.3 AGGIORNAMENTO DOCUMENTAZIONE

Nel caso si presenti la necessità di apportare modifiche sulla macchina esse devono essere autorizzate dal Costruttore, il quale si impegna ad aggiornare il presente manuale. Gli aggiornamenti saranno recapitati al Cliente, sotto forma di plico contenente le pagine aggiunte o modificate, da inserire, a cura del Cliente, nel proprio manuale per integrare la documentazione.

NOTE

The table on the back of the front page has to be filled at customer's care. It contains all the necessary data required when calling our Technical Service.

A copy of this manual is supplied along with every loader. Data, descriptions and pictures of this manual are not binding. The Manufacturer reserves the right to change at any time all the items, components and parts deemed to be necessary for product improvement or commercial or production needs. This right is kept without obligation of quick updating of this manual. Fundamental data, performances and characteristics of the product will be maintained.

1.3 MANUAL REVISION

Should be necessary to carry some modification on the loader, they must be authorized by the Manufacturer which also takes the commitment of manual updating. Revised or added pages will be mailed to the Customer and shall be inserted in the manual at his care and cost.

2 COME CONSULTARE IL MANUALE

2.1 ISTRUZIONI

Leggere attentamente questo manuale prima di lavorare con la gru. In questo manuale è usata la seguente simbologia:

PERICOLO

Si riferisce a pericoli che hanno a che fare con l'attività descritta. Quando c'è «Pericolo» si fa riferimento ad attività che comportano un pericolo per le persone.

ATTENZIONE

Si riferisce a pericoli che hanno a che fare con l'attività descritta. Quando c'è «Attenzione, la situazione di pericolo si riferisce principalmente a oggetti (per es. danneggiamento della gru o di un carico).

IMPORTANTE

Si trovano integrazioni o suggerimenti per il maneggio della gru.

NOTA

Viene usato per richiamare l'attenzione su informazioni o consigli che possono agevolare il compito al personale addetto alla conduzione della macchina.

I vari simboli e le note vengono completati con messaggi che indicano quali sono e la rispettiva natura dei pericoli o delle avvertenze, inoltre descrivono esplicitamente le procedure consigliate e le notizie utili a cui attenersi.

PERICOLO

Nel presente manuale alcune figure mostrano la macchina con pannelli o coperchi rimossi per motivi di chiarezza. Non usare la macchina con pannelli o coperchi di protezione smontati.

2 HOW TO CONSULT THE MANUAL

2.1 INSTRUCTIONS

Always carefully read this manual before operating the loader. In this manual the following symbols are used:

DANGER

Referred to dangers related to the described activity, when the safety of people is concerned.

ATTENTION

Referred to dangers related to the described activity, mainly when the safety of things is concerned (for instance, damage of the load or of the loader).

IMPORTANT

Referred to information or integration on loader operation.

NOTE

Used to draw your attention on information or suggestions to make easier the loader usage for the operator.

The symbols and marks are completed with notices stating the dangers, their nature, the avoidance actions to be taken and tips to be followed.

DANGER

In this manual the loader is shown in many pictures with its panels or covers removed for a better evidence. It is forbidden to use and operate the loader with panels, covers and other safety devices removed .

3 IDENTIFICAZIONE DELLA GRU

3.1 VERSIONI E ACCESSORI

Le norme di servizio riportate su questo manuale valgono per la gru MAXILIFT 380. Questo modello di gru è prodotto nelle versioni 2 -3- 4 sfili, con circuito idraulico azionato da pompa applicata alla presa di forza dell'autocarro, o da una apposita centralina azionata da motore elettrico. Le varie versioni vanno definite al momento dell'ordinazione e sono contraddistinte dalle seguenti sigle:

380.2 E 12/24	(Versione elettroidraulica a due sfili)
380.3 E 12/24	(Versione elettroidraulica a tre sfili)
380.3 E 12/24	(Versione elettroidraulica a quattro sfili)
380.2 H	(Versione idraulica a due sfili)
380.3 H	(Versione idraulica a tre sfili)
380.4H	(Versione idraulica a quattro sfili)

Inoltre per ogni versione, possono essere forniti i seguenti accessori:
 Compilare accuratamente la tabella accessori sul retro copertina.

Accessorio	Type of optional	Previsto per Available on models
Prolunga manuale "B"	First manual extension "B"	380.2
Prolunga manuale "C"	Second manual extension "C"	380.3
Prolunga manuale "D"	Second manual extension "D"	380.4
Basamento con traversa stabilizzatrice	Crane base complete with stabilizer set	Tutte / all
Traversa stabilizzatrice anteriore	Front stabilizer beam	Tutte / all
Traversa stabilizzatrice posteriore	Rear stabilizer beam	Tutte / all

ATTENZIONE

Il modello di gru 380 esiste sia nelle versioni 2-3-4 sfili idraulici, sia nella versione Destra o sinistra (in funzione dell'installazione).

3 LOADER IDENTIFICATION

3.1 VERSIONS AND OPTIONS AVAILABLE

The service instructions written on this manual are referred to the loader MAXILIFT 380. This model is supplied in 3 versions (double, triple and quadruple hydraulic extending boom system). The hydraulic circuit can be fed by a pump driven by a power-take-off on the truck gearbox, or alternatively by a DC electric motor connected to the truck battery. So, when ordering, one or more of the following versions are to be specified:

380.2 E 12/24	double boom hydraulic section, battery
380.3 E 12/24	triple boom hydraulic section, battery
380.3 E 12/24	quadruple boom hydraulic section, battery
380.2 H	double boom hydraulic section, PTO
380.3 H	triple boom hydraulic section, PTO
380.4 H	quadruple boom hydraulic section, PTO

The following options are available for the above versions:

The table on the back of the cover has to be filled carefully with the above options when purchased

ATTENTION

The loader MAXILIFT 380 is available in 3 versions (double, triple and quadruple hydraulic extending boom system), and can be supplied, according to installation requirements, both "left oriented" and "right oriented".

3.2 DATI DI IDENTIFICAZIONE

Ogni macchina è identificata dal numero di matricola e dal nome del modello rilevabili sull'apposita targhetta posizionata sulla macchina.

Descrizione targhetta

- a) Modello gru
- b) Numero di fabbricazione
- c) Anno di fabbricazione
- d) Classe
- e) Portata max kg

3.2 LOADER IDENTIFICATION DATA

Every loader is identified by its serial number and name of the model written on the plate riveted on the loader.

Data plate description

- a) loader model
- b) serial number
- c) year of manufacturing
- d) lifting class
- e) max SWL



ATTENZIONE

E' assolutamente vietato alterare, cancellare i dati riportati sulla targhetta.



ATTENTION

It is strictly forbidden to change, erase, modify the data written on the plate.

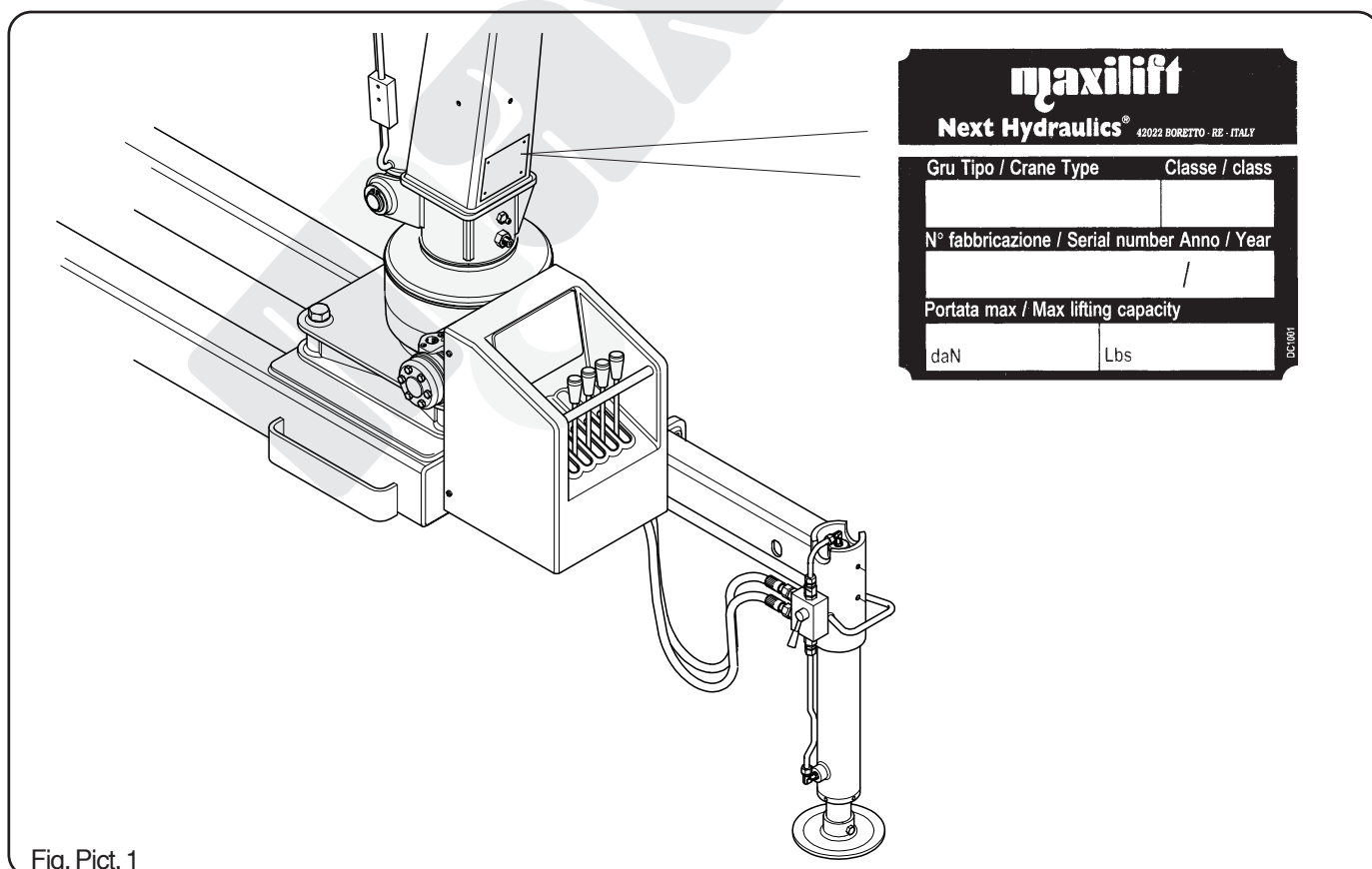


Fig. Pict. 1

4 USI E LIMITAZIONI

4.1 USO PREVISTO CLASSIFICAZIONE

Gru per uso con gancio, destinata all'installazione su basamento fisso o su autocarro per il carico e lo scarico dello stesso. Questo modello di gru idraulica di capacità di carico di 3,7 Tm è particolarmente adatto per veicoli di gamma leggera. In questa gru è previsto l'utilizzo di prolunghe meccaniche a sfilamento manuale, fornite dal Costruttore.

IMPORTANTE

Lavorando con le prolunghe sfilate la portata della gru non è più quella indicata sui diagrammi di carico, ma è quella riportata sulla targhetta adesiva applicata alla prolunga stessa.

E' previsto l'utilizzo della gru in base alla classificazione DIN 15018 H1-B2 o HC1-HD4/B2 secondo EN12999, cioè carico e scarico di automezzi, utilizzo con gancio.

4.2 USI IMPROPRI

É vietato:

- L'utilizzo della macchina per eseguire operazioni diverse da quelle per cui è stata progettata e costruita, descritte nel capitolo "Uso Previsto".
- L'uso della gru con attrezzi terminali tipo polipo, benna, magnete, pinze per tronchi, ecc.
- Il traino di carichi in orizzontale.
- Il funzionamento della gru con procedure diverse da quelle descritte in questo manuale, oppure utilizzando componenti non previsti in fase di progettazione.
- Il non rispetto dei programmi di manutenzione stabiliti.
- L'inosservanza delle norme di sicurezza.
- Eseguire interventi sulla macchina che comportano la modifica di componenti o di parametri che incidono sul ciclo di lavoro.
- L'utilizzo senza l'autorizzazione di ricambi non originali o di componentistica non approvata dal Costruttore.
- Eseguire qualsiasi modifica o intervento struttura-

4 *LOADER USAGE AND LIMITS OF APPLICATIONS*

4.1 *LOADER CLASSIFICATION AND PROPER USAGE*

The machine is an hydraulic truck loader for hook service. It can also be used for the same purpose from a static mounting. The lifting capacity is 3,7 ton-meter, making it especially suitable for installation on light truck. The Manufacturer can supply upon request manual boom sections.

IMPORTANT

When working with the manual boom section extended, it is compulsory to refer to the load table applied to the boom section itself (the load chart applied on the loader being no longer valid).

The crane is classified in class H1-B2 according to DIN 15018 standards or HC1-HD4/B2 according to EN12999, and must be used accordingly, that is: trucks loading/unloading, hook service.

4.2 *IMPROPER USAGE*

It is forbidden:

- *To use the loader in different operations from those it has been designed and built for. (see above point 4.1).*
- *To use the loader with attachment like: grabs, clamshells, magnets and so on.*
- *Pulling loads with loader in horizontal position.*
- *To operate the loader with procedures different from those described in this manual, or using components and attachments not approved when the crane was designed.*
- *Non observance of the established maintenance programs.*
- *Non observance of safety rules.*
- *To make modifications involving loader components or parameters related to the working cycle.*
- *The unauthorized use of captive spare parts and components not specifically approved by the Manufacturer.*
- *To carry out modifications or structural interventions without the approval of the Manufacturer.*

le senza il benestare del Costruttore.

- L'uso della gru al di fuori del campo di temperatura ammessa: da - 20°C a + 40°C

Ciascuno degli usi impropri o delle negligenze qui sopra elencati provoca:

- l'annullamento immediato della garanzia stipulata con il Costruttore o il suo legale rappresentante al momento dell'acquisto della gru;
- l'annullamento della responsabilità del Costruttore per danni causati a cose, animali o persone.



ATTENZIONE

L'uso improprio può danneggiare la macchina che di conseguenza può provocare situazioni pericolose per il personale addetto alla sua conduzione.

4.3 FORMAZIONE RICHIESTA ALL'OPERATORE

Per la conduzione della gru si deve impiegare esclusivamente personale esperto, istruito allo scopo di condurre una gru. Al personale addetto a queste mansioni è richiesta:

- una preparazione tecnica di base con esperienza acquisita nel settore della meccanica e dell'impiantistica;
- preparazione specifica sulla conduzione di una gru, con la perfetta conoscenza dei diagrammi di carico e di stabilizzazione del veicolo;
- buona conoscenza sull'utilizzo delle imbracature e sulla movimentazione dei vari tipi di carico;
- l'istruzione specifica per tutte le operazioni che si possono eseguire sulla macchina. Tale istruzione deve essere effettuata da personale qualificato dell'officina autorizzata che ha curato l'installazione della gru sull'automezzo;
- la completa lettura e comprensione del presente manuale;
- la conoscenza perfetta delle norme di sicurezza e delle norme anti-infortunistiche in vigore.

- *To operate the loader out of the admissible range of temperatures: -20; C/ +40; C (-4 ;F/ + 104 ;F). Any of the above mentioned improper usages or non observance will cause:*

- *immediate cancellation of the Manufacturer Warranty*
- *cancellation of Manufacturer liability for damage of people, animals, things.*



ATTENTION

The improper usage can damage the loader and subsequently result in dangerous situations for the staff entitled to its operation.

4.3 LOADER OPERATOR TRAINING

The loader must be operated only by skilled people trained for this purpose.

This people will be asked for:

- *a basic technical education and a working experience in the mechanical, hydraulic and electrical field;*
- *a technical knowledge of loaders operation, covering all the points, especially the load charts and the truck stability against tipping over;*
- *practical knowledge of slings usage and precautions when moving the loads;*
- *complete knowledge of all the operations and motions to be executed with the crane. Competent and qualified personnel of the authorized workshop which has installed the crane will take care of this;*
- *complete reading and understanding of this manual;*
- *complete knowledge and understanding of safety and risk avoidance regulations;*

5 REGOLE GENERALI DI SICUREZZA

5.1 REGOLE RIGUARDO LA PERSONA

- Indossare sempre i dispositivi di protezione individuale prescritti.
- Usare capi approvati ai fini antiinfortunistici, ad esempio: elmetti, scarpe antiscivolo, guantoni, cuffie antirombo, giubbotti catarifrangenti, respiratori, occhiali di sicurezza. Consultare il datore di lavoro circa le prescrizioni di sicurezza vigenti ed i dispositivi antinfortunistici.
- Non indossare anelli, orologi da polso, gioielli, capi di vestiario slacciati e penzolanti quali, ad esempio, cravatte, indumenti strappati, sciarpe, giacche sbottonate o bluse con chiusure lampo aperte che possano impigliarsi nelle parti in movimento.
- Sistemare una cassetta di pronto soccorso ed un estintore d'incendio sulla macchina. Tenere l'estintore sempre completamente carico e utilizzarlo secondo le normative vigenti.

5.2 REGOLE RIGUARDO LA GRU

- Il Costruttore non risponde di incidenti, durante l'uso della gru, dovuti alla non osservanza, da parte dell'utente, di leggi, disposizioni, prescrizioni e regole vigenti in materia.
- La gru è concepita per l'impiego a temperature da -20°C a $+40^{\circ}\text{C}$. e va fatta funzionare soltanto in questo campo di temperatura. Il Costruttore non risponde per incidenti che sopravvengono per l'uso della gru al di fuori di questo intervallo di temperature.
- Leggere attentamente il manuale delle istruzioni per l'Uso e la Manutenzione prima di procedere alle operazioni di avviamento, impiego, manutenzione, od altri interventi sulla macchina.
- Leggere tutte le targhe di sicurezza applicate sulla macchina e rispettare le norme in esse contenute, prima di avviare, azionare, riparare od eseguire la manutenzione della macchina.
- Non servirsi dei comandi o delle tubazioni flessibili come appigli: questi componenti sono mobili e non offrono un appoggio stabile. Inoltre lo spostamento involontario di un comando può provocare il movimento accidentale della macchina.

5 SAFETY RULES

5.1 RULES CONCERNING PEOPLE

- *Always wear the prescribed personal safety devices*
- *Always wear approved accident-prevention clothing such as: protective helmets, anti-slip shoes, protective gloves, anti-noise headphones, protective glasses, reflective jackets with breathing apparatus. Consult your employer regarding current safety regulations and accident-prevention equipment.*
- *Do not wear ring, wristwatches, jewelry, loose-fitting or hanging clothing such as ties, torn garments, scarves, unbuttoned jackets or unzipped overalls, which could get caught up in the moving parts of the loader.*
- *Keep quickly and readily available on the truck a first-aid box and a fire extinguisher. The fire extinguisher must always be kept charged and has to be used according to current regulations.*

5.2 RULES CONCERNING THE LOADER

- *The Manufacturer is not liable for accidents occurred during the usage of the loader caused by non fulfillment from the operator's side of current rules, laws and regulations.*
- *The crane is designed to be used within the $-20^{\circ}\text{C}/+40^{\circ}\text{C}$ ($-4^{\circ}\text{F}/+104^{\circ}\text{F}$) temperature range and has to be operated only in this range. The manufacturer is not liable for accidents occurred during the usage of the crane outside this temperature range.*
- *Carefully read the Operator's and maintenance manual before starting up, using, servicing or doing any thing on the loader.*
- *Read and follow all the safety instruction plates applied on the loader before starting up, using, servicing or doing any thing on the loader.*
- *Do not use controls and hoses as handholds: these parts move and cannot provide stable support. Furthermore, a control mistakenly moving can accidentally set the loader in motion.*

- Mantenere sempre pulito da olio, grasso, fango e neve il posto dell'operatore, per evitare pericolose scivolate.
- Gli avvisi di sicurezza e tutte le targhe e le etichette devono essere mantenute integre e sostituite quando necessario. Vedere la seguente figura per la posizione degli avvisi di sicurezza.
- The operator's control desk must always be kept clean from oil, grease, mud, snow to avoid accidents due to slippery surface.
- The safety instruction plates, notices, load charts and any other sticker applied on The loader must be kept readable and in good conditions. If necessary, replace them. The position of these plates is shown in the following picture.

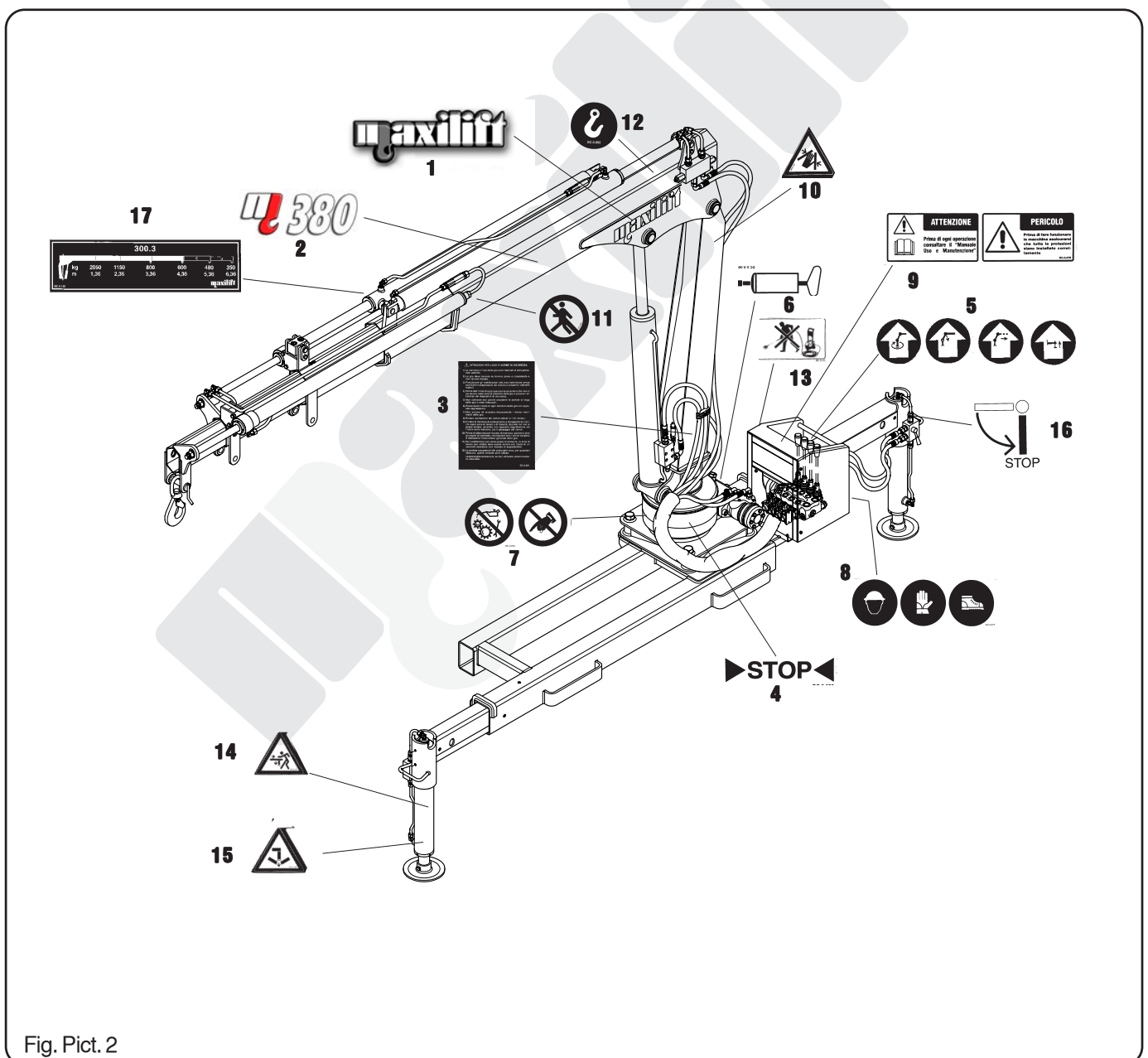


Fig. Pict. 2

5.3 REGOLE RIGUARDO IL POSIZIONAMENTO DELLA GRU E DEL VEICOLO

5.3.1 Scelta del posto di lavoro - pressione sul terreno

- Scegliere con cura il posto per l'appoggio degli stabilizzatori. La cosa più importante è che il suolo possa sostenere le pressioni causate dagli stabilizzatori.
- Verificare la presenza di tubazioni nascoste e informarsi sulla eventuale presenza di canali e fognature.
- Scegliere il posto in modo da operare con il minimo sbraccio possibile e che non ci siano ostacoli nel campo di lavoro.
- Non togliere mai la gru dalla posizione di trasporto senza stabilizzare l'autocarro.
- I piattelli di appoggio trasmettono le forze di pressione degli stabilizzatori sul terreno. Quando la pressione sulla superficie dei piattelli di appoggio supera la pressione ammissibile sul suolo, si deve aumentare la superficie di appoggio interponendo un sottofondo di materiale stabile (per es. tavole di legno). Il sottofondo va posato in modo che i piattelli appoggino sul centro della superficie d'appoggio. La super-

5.3 RULES FOR THE CORRECT POSITIONING OF THE LOADER

5.3.1 Choice of loader operating place pressure on the ground

- Carefully choose the place where lowering and put into action the stabilizers of the loader outriggers. The most important thing is the capacity of the ground to bear the pressure produced by the outriggers.
- Make sure that the outriggers working area is free from underground piping, tunnels, holes.
- The positioning must be carried out so as to operate the loader with the shortest outreach possible and without any obstacle in the working area.
- Never move the loader from its rest position without stabilizing the truck.
- The outriggers reaction is transmitted to the ground by steel pads. When this pressure exceed the maximum admissible pressure value of the ground, the surface of their bearing area must be increased by means of additional plates of firm material (i.e. wooden plates). The outriggers pads must work in the middle of the additional plates.

GENERE DI TERRENO	PORTATA (daN/cm ²)
Terreno di riporto, non costipato artificialmente:	da 0,0 a 1,0
Terreni naturali, evidentemente vergini: - Fango, torba, terreno paludoso	0,0
Terreni non coerenti, ma sufficientemente compatti: - sabbia fine e media	1,5
- sabbia grossa e ghiaia	2,0
Terreni coerenti: - pastoso	0,0
- soffice	0,4
- rigido	1,0
- semi-solido	2,0
- solido	4,0
Roccia con fessurazione minima allo stato sano, non alterata dagli agenti atmosferici e a stratificazione favorevole: - stratificazione chiusa	15,0
- formazione massiccia e a pilastro	30,0

ficie d'appoggio occorrente può essere calcolata in base alla reazione degli stabilizzatori e alla portata del terreno. La reazione degli stabilizzatori è riportata sugli stessi. I valori indicativi per la portata del terreno sono riportati nella seguente tabella.

Calcolo della pressione d'appoggio

R = Reazione a terra stabilizzatori (daN)

A = Area del piatto di appoggio (cm²)

p = pressione d'appoggio (daN/cm²)

$$p = R : A$$



ATTENZIONE

Se ci sono dubbi sulla portata del terreno è opportuno eseguire un esame del suolo (prova penetrometrica).

Livellare sempre l'autocarro con i cilindri di stabilizzazione, facendo riferimento alla livella a bolla applicata al mezzo. L'inclinazione massima ammessa è di 3°.

The required bearing surface can be easily calculated as follows when the outrigger's reaction and the admissible pressure on the ground are known. Outrigger's reaction: look at the plate applied on the outrigger leg. Admissible pressure on various types of soils: look at the following table for indicative values.

Bearing pressure calculation

When:

R = outrigger's reaction (daN)

A = bearing plate surface (cm²)

Then:

p = bearing pressure on ground (daN/cm²)

$$p = R : A$$



ATTENTION

In case of doubts on the ground carrying capacity, make a hardness test of the ground.

Always level the loader acting on outriggers with reference to the level indicator fitted on the truck. Maximum admissible angle is 3°.

SOIL	ADMISSIBLE PRESSURE (daN/cm ²)
Dumped, non compacted soil	0,0 a 1,0
natural, virgin soil: - mud, marshland, peat	0,0
incoherent artificially compacted soils: - fine and medium size sand	1,5
- large size sand, gravel	2,0
natural coherent terrain: - doughy	0,0
- soft	0,4
- stiff	1,0
- demi-solid	2,0
- solid	4,0
rock, not altered by atmospheric agents, well stratified and slightly cracked: - closed stratified	15,0
- solid stratified, pillar-like	30,0

5.3.2 Distanza di sicurezza da scarpate e fossati

Porre la gru a sufficiente distanza di sicurezza da scarpate o fossati. La distanza dipende in caso di scarpate o fossati non puntellati anche dal tipo di terreno. Regola empirica:

- in caso di terreno franoso o di riporto la distanza di sicurezza (a) deve essere il doppio della profondità del fossato (b)

$$a = 2 \cdot b$$

- in caso di terreno compatto non franoso la distanza di sicurezza (a) deve essere uguale alla profondità del fossato (b).

$$a = 1 \cdot b$$

La distanza di sicurezza si misura dal piede del fossato (c).

Le reazioni max. al suolo possono variare rispetto a quelle indicate in tabella, se gli stabilizzatori non sono quelli standard forniti con la gru.

IMPORTANTE

Nel caso di stabilizzatori non standard o supplementari, è compito dell'installatore calcolare la reazione massima al suolo.

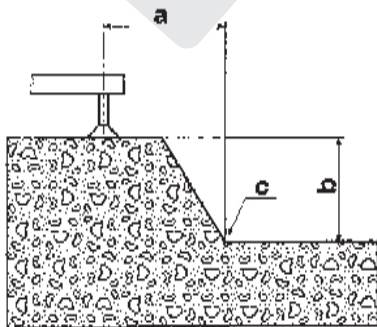


Fig. - Pict. 3

5.3.2 Safety distance from trencher and slopes

The loader must be positioned sufficiently far away from trenches or slopes. The safety distance depends also on the soil, if the slopes or trenches are not sustained. Rule of the thumb: (look at the following picture)

- for brought-back or crumbling terrain safety distance (a) must be double of the slopes' depth that is:

$$a = 2 \cdot b$$

- for compacted, not crumbling terrain safety distance (a) must be equal to the slopes' depth, that is:

$$a = 1 \cdot b$$

Distance to be measured from point (c)

The max. reactions on the ground can be different from the ones indicated in the table, if the stabilizer are not the standard ones supplied with the crane.

IMPORTANT

In case of stabilizers not standard, or supplementary, the installer must calculate this max. reaction on the ground.

Gru	Reazione massima al suolo (daN)
380.2	3001
380.3	3091
380.4	3129

Crane	Max. Reaction on the ground (daN)
380.2	3001
380.3	3091
380.4	3129

5.3.3 Distanza di sicurezza da linee elettriche

Mantenere sempre una distanza di sicurezza sufficiente quando nel campo di lavoro della gru passano linee elettriche. Ciò vale in special modo quando si tratta di linee aeree che non sono state disinserite da specialisti o delle quali comunque non si conosce lo stato.

Tensione (V)	Distanza minima (m)
Fino a 1000 V	1
oltre 1 kV fino a 110kV	3
oltre 110 kV fino a 220 kV	4
oltre 220 kV fino a 380 kV	5



Mantenere una distanza di sicurezza sufficientemente da linee elettriche. Osservare le norme specifiche nazionali. Se non si conosce la tensione nominale della linea mantenere sempre una distanza minima di 5 m.

5.3.4 Messa a terra della gru e del carico

La gru può caricarsi elettrostaticamente. Ciò può accadere specialmente in caso che la gru poggi su piatti d'appoggio di materia plastica, oppure gli elementi interposti tra i piatti d'appoggio e il terreno siano di materiale isolante (per es. tavole di legno). Il carico può caricarsi elettrostaticamente anche se la gru è stata messa a terra. Ciò può accadere specialmente nel caso che vengano usate pulegge in materia plastica oppure che vengano usati mezzi d'imbracatura isolanti (per esempio funi di materia plastica, funi manilla o simili).



Prima di iniziare il lavoro con la gru provvedere alla messa a terra della gru e del carico.

La messa a terra della gru e del carico è particolarmente necessaria quando si lavora nelle seguenti condizioni:

- in prossimità di linee elettriche;
- nelle vicinanze di trasmettitori potenti (trasmettenti radiofoniche, stazioni radio e simili);

5.3.3 Safety distance from electrical power lines

Always keep a sufficient safety distance when you cannot avoid having electric power lines in the working area of the loader. Special care must be taken when the power lines have not been disconnected by experienced people, or when the lines status is unknown.

Voltage (V)	minimum distance	
	(m)	(ft)
up to 1000 v	1	4
from 1 kV to 110 kV	3	10
from 110 kV to 220 kV	4	13
from 220 kV to 380 kV	5	16



Always keep a sufficient safety distance from electric power lines. Follow present law regulations. When the voltage of the lines is unknown keep a minimum safety distance of at least 5 meters (16 ft.).

5.3.4 Loader and load ground connection

The loader can be electrostatically charged, especially when the additional bearing plates are made of insulating materials (wood, plastics) It has to be noted that, even when the loader has been connected to ground, the load can be loaded electrostatically charged, because the rope pulleys or the slings and ropes used to lift the load are made of insulating materials.



Always connect to ground both the loader and its load before starting operations

Grounding is especially required when:

- working close to electric power lines;
- working nearby powerful broadcasting plants such as radio, T.V., an so on

- nelle vicinanze d'impianti di commutazione ad alta frequenza;
- nell'avvicinarsi di un temporale.

Messa a terra della gru



PERICOLO

d'incidente per scarica elettrica

Nell'eseguire la messa a terra, seguire attentamente le istruzioni sottoriportate, al fine di evitare pericoli di folgorazione.

Al fine di evitare la carica elettrostatica della gru, è necessario utilizzare:

- un'asta metallica conducente elettricità da conficcare nel terreno (lunghezza circa 1,5 m);
- un cavo elettrico (sezione minima 16 mm²);
- collegare un'estremità del cavo con l'asta metallica (per mezzo di una fascetta metallica o dell'apposito morsetto) e conficcarla nel terreno ad una profondità di almeno 1 m. Al fine di migliorarne la conducibilità inumidire il terreno tutt'intorno all'asta metallica;

NOTA

Predisporre attacco per messa a terra con simbolo.

- collegare quindi l'altra estremità con il punto di attacco indicato sul basamento della gru e fissare.



PERICOLO
di scossa elettrica

Fissare il morsetto soltanto al punto indicato sul basamento della gru, non fissarlo a parti avvitate, quali per es. valvole, lamiere di copertura, motori, riduttori e simili.



PERICOLO
di scossa elettrica

Effettuare un collegamento perfetto tra la gru e il terreno.

- working nearby electricity plants where high frequency is involved
- when a storm is approaching

Loader ground connection



DANGER

electrocution hazard

While grounding the loader, carefully follow the below mentioned instructions, in order to avoid electrocution hazard

In order to avoid electrocution hazard the following tips must be followed:

- drive a metal rod, roughly 1.5 meter long, (5 ft.) in the ground, at least 1 meter (4 ft.) deep
- connect a power cable of minimum 16 mm² (0,025 sq. in.) cross section to the former rod. This linkage must be made with a hose clamp or a vice.
- moisten the ground all around the rod to improve conductivity.

NOTE

Arrange the linkage for ground connection and the relevant symbol

- connect the remaining end of the cable with the point of connection indicated on the loader base.



DANGER

electrocution hazard

The ground cable must be connected only on the indicated point on the loader base. Avoid any linkage to screwed on parts of the loader, such as valves, cover plates, gearboxes, etc.



DANGER

electrocution hazard

Always ground the loader perfectly.

Messa a terra del carico

Al fine di evitare la carica elettrostatica del carico é necessario utilizzare:

- un'asta metallica conducente elettricit  da conficcare nel terreno (lunghezza circa 1,5 m);
- un cavo elettrico (sezione minima 16 mm²);
- un'asta metallica conducente elettricit  munita di un manico isolante, che rispetti la normativa vigente in ogni singolo paese, con la quale toccare il carico;
- collegare un'estremit  del cavo con l'asta metallica senza manico (per mezzo di una fascetta metallica o dell'apposito morsetto) e conficcarla nel terreno ad una profondit  di almeno 1 m. Al fine di migliorarne la conducibilit  inumidire il terreno tutt'intorno all'asta metallica;
- collegare quindi l'altra estremit  del cavo con l'asta metallica fornita di manico isolante (utilizzando sempre una fascetta metallica o un morsetto di dimensioni idonea);



PERICOLO
di scossa elettrica

Effettuare un collegamento di conducibilit  elettrica perfetto tra carico e terreno.

- tenere stretto l'asta metallica utilizzando solo il manico isolante e toccare il carico, prima di toccarlo con le mani.



PERICOLO
di scossa elettrica

Tenere stretta l'asta metallica soltanto dal manico isolante.

Load ground connection

In order to avoid the electrostatic charging of the load it is necessary to use:

- *a metal rod having a good conductivity, with a length of 1.5 meters (5 ft.) roughly, to be driven into the ground, at least 1 meter (4 ft.) deep.*
- *a power cable with a minimum cross section of 16 mm² (0,025 sq. in.).*
- *a second metal rod, having good conductivity and an insulating handle complying to the relevant safety Regulations. This rod has to be used to touch the load.*
- *Then connect this cable to the ground rod on one side. Moisten the ground all around the rod to improve conductivity.*
- *Then connect the other side of the cable to the insulated rod. Both connections must be made using the relevant vices or metal clamps as an alternative.*



DANGER

electrocution hazard

always connect in a perfect way the load and the ground.

Before touching the load with your hands, always ground the load by touching it with the insulated rod.



DANGER

electrocution hazard

Always hold the rod by its insulated handle.

5.3.5 Influenza del vento sul funzionamento della gru

Il vento forte può sovraccaricare la gru. Controllare durante il servizio, di continuo, la velocità del vento. A titolo indicativo, quando la velocità del vento supera i 40 Km/h, si devono interrompere le operazioni e ripiegare la gru. Tenere presente, inoltre, che anche per velocità minori, carichi leggeri ed aventi ampie superfici, possono subire spostamenti od oscillazioni pericolose.

Data la non elevata altezza della gru ci si può riferire alla seguente tabella per valutare gli effetti del vento.

5.3.5 Influence of the wind on the loader operation

A strong wind can overload the loader, so during operations keep under control the wind speed.

As a rule of thumb, when the wind exceeds the speed of 40 Km/h, any loader operation must be stopped and the crane brought to the rest position. Anyway, when working with loads light and having a large volume, even smaller winds can produce dangerous motions.

Since the maximum working height of the loader is limited, refer to the following table to evaluate the possible wind effect:

Forza del vento		Velocità del vento		Effetto del vento in zona interna
Grado Beaufort	Denom.	m/s	km/h	
0	calma	da 0 a 0.2	1	Calma, il fumo sale diretto in alto
1	leggero	da 0.3 a 1.5	da 1 a 5	Direzione del vento indicata solamente dal movimento del fumo, ma non da ventarola
2	venticello leggero	da 1.6 a 3.3	da 6 a 11	Il vento si sente in faccia, le foglie stormiscono, la ventarola si muove
3	brezza debole	da 3.4 a 5.4	da 12 a 19	Foglie e rami leggeri si muovono, il vento stende i guidoncini
4	brezza moderata	da 5.5 a 7.9	da 20 a 28	Solleva la polvere e la carta libera, muove rami e aste più fini
5	brezza fresca	da 8.0 a 10.7	da 29 a 38	Piccoli latifoglie cominciano ad ondeggiare sui laghi si formano creste di spuma
6	vento forte	da 10.8 a 13.8	da 39 a 49	Aste forti in movimento, sibili nelle linee telegrafiche, difficile usare ombrelli
7	vento teso	da 13.9 a 17.1	da 50 a 61	Tutti gli alberi si muovono, si è ostacolati sensibilmente ad andare contro vento
8	vento di tempesta	da 17.2 a 20.7	da 62 a 74	Spezza i rami degli alberi, rende notevolmente difficile camminare all'aperto
9	tempesta	da 20.8 a 24.4	da 75 a 88	Piccoli danni alle case (butta giù coperchi di camini e tegole)
10	violenta tempesta	da 24.5 a 28.4	da 89 a 102	Alberi sradicati, danni notevoli alle case.

Force of the wind Beaufort-denomination		Wind speed		Wind effects
		m/s	km/h	
0	calm	0 - 0.2	1	calm, the smoke goes straight upwards
1	light	0.3 - 1.5	1 - 5	Wind direction can only be seen looking at the smoke. Wind indicators are idle
2	ligh breeze	1.6 - 3.3	6 - 11	leaves are moving, the wind can be felt on the face.
3	light breeze	3.4 - 5.4	12 - 19	leaves and small brances ere moving
4	slow breeze	5.5 - 7.9	20 - 28	dust and paper sheets are lifted up, slender, rods are moved
5	strong breeze	8.0 - 10.7	29 - 38	small waves on water surfaces
6	strong wind	10.8 - 13.8	39 - 49	rods are bent, it is difficult to use umbrella
7	tight wind	13.9 - 17.1	50 - 61	the trees are moved it is difficult to walk against wind
8	stormy	17.2 - 20.7	62 - 74	tree' branches break. It is very difficult to walk in open areas
9	tempest	20.8 - 24.4	75 - 88	small damages to buidings (roofing tiles wind fall down)
10	violent	24.5 - 28.4	89 - 102	big damages to the buildings, trees uprooted tempest

5.4 REGOLE RIGUARDO LA SICUREZZA NEL TRAFFICO

- La gru è destinata all'installazione su autocarri commerciali. Questa installazione deve essere fatta nel rispetto delle norme vigenti nei rispettivi Paesi.
- Circolando su suolo pubblico con la gru vanno rispettate tutte le disposizioni di legge vigenti.



PERICOLO

Prima di mettersi in strada, assicurarsi che la gru sia ripiegata. La gru aperta sul cassone (se non rientra nelle dimensioni consentite dal codice della strada) può urtare contro ponti, tetti, condotte elettriche e simili, o altre strutture.

- Prima di mettersi in marcia assicurarsi che le leve e i perni di blocco stabilizzatori sia in perfette condizioni di bloccaggio e che l'aggancio automatico supplementare sia correttamente inserito. L'accidentale sfilamento del braccio stabilizzatore durante la marcia su strada del veicolo, può essere causa di gravi incidenti.
- Fare maggiore attenzione in prossimità degli incroci, dei passaggi a livello e dei sottopassaggi.

5.4 RULES CONCERNING SAFETY IN THE TRAFFIC

- The machine is an hydraulic loader for lorries and light trucks. The installation on the vehicle must be made in compliance with the relevant national laws and regulations
- When traveling on roads and public sites always respect the relevant national laws and regulations



DANGER

Before traveling on roads, make sure that the loader is folded in rest position. If the loader is open or lying on vehicle's body exceeding the overall dimensions allowed by the highway code, it can hit bridges, electric power lines or other obstructions.

- Before driving away, make sure that the levers the pins securing the outrigger's beam are fully locked, and that the supplementary automatic safety hook is correctly inserted. Accidental slipping out of the outrigger beam during traveling can result in serious accidents.
- Special care must be taken when driving nearby crossroads, level-crossings and subways.

maxilift

6 DESCRIZIONE DELLA MACCHINA

6.1 Modelli: 380.2H e 380.2E12/24

Pos. Descrizione

- 1 Basamento completo di traversa *
- 2 Traversa
- 3 Braccio stabilizzatore sinistro *
- 4 Braccio stabilizzatore destro *
- 5 Stabilizzatore meccanico *
- 6 Stabilizzatore idraulico *
- 7 Stabilizzatore Idraulico rotante *
- 8 Gruppo di rotazione con base
- 9 Motore di rotazione
- 10 Colonna
- 11 Braccio principale
- 12 Cilindro braccio principale
- 13 1° Sfilo idraulico
- 13/1 2° Sfilo idraulico
- 14 Cilindro 1° sfilo
- 14/1 Cilindro 2° sfilo
- 15 Distributore
- 16 Serbatoio olio solo per versione H
- 17 Centralina elettrica solo per versione E
- 18 Quadro elettrico di comando
- 19 Prolunga manuale "B" *
- 20 Prolunga manuale "C" *

6 DESCRIPTION OF THE LOADER

6.1 Models 380.2H -E12/24

Item Description

- 1 Outriggers loader base *
- 2 Outriggers box *
- 3 Outrigger beam (left) *
- 4 Outrigger beam (right) *
- 5 Mechanical leg *
- 6 Hydraulic leg *
- 7 Swinging hydraulic leg*
- 8 Slewing system
- 9 Slewing motor
- 10 Column
- 11 Main boom
- 12 Boom hoist cylinder
- 13 First hydraulic boom section
- 13/1 Second hydraulic boom section
- 14 First telescope cylinder
- 14/1 Second telescope cylinder
- 15 Control valve
- 16 Oil tank - only for H version
- 17 Electric power pack - only for E version
- 18 Electric control board
- 19 Mechanical boom section "B" *
- 20 Mechanical boom section "C" *

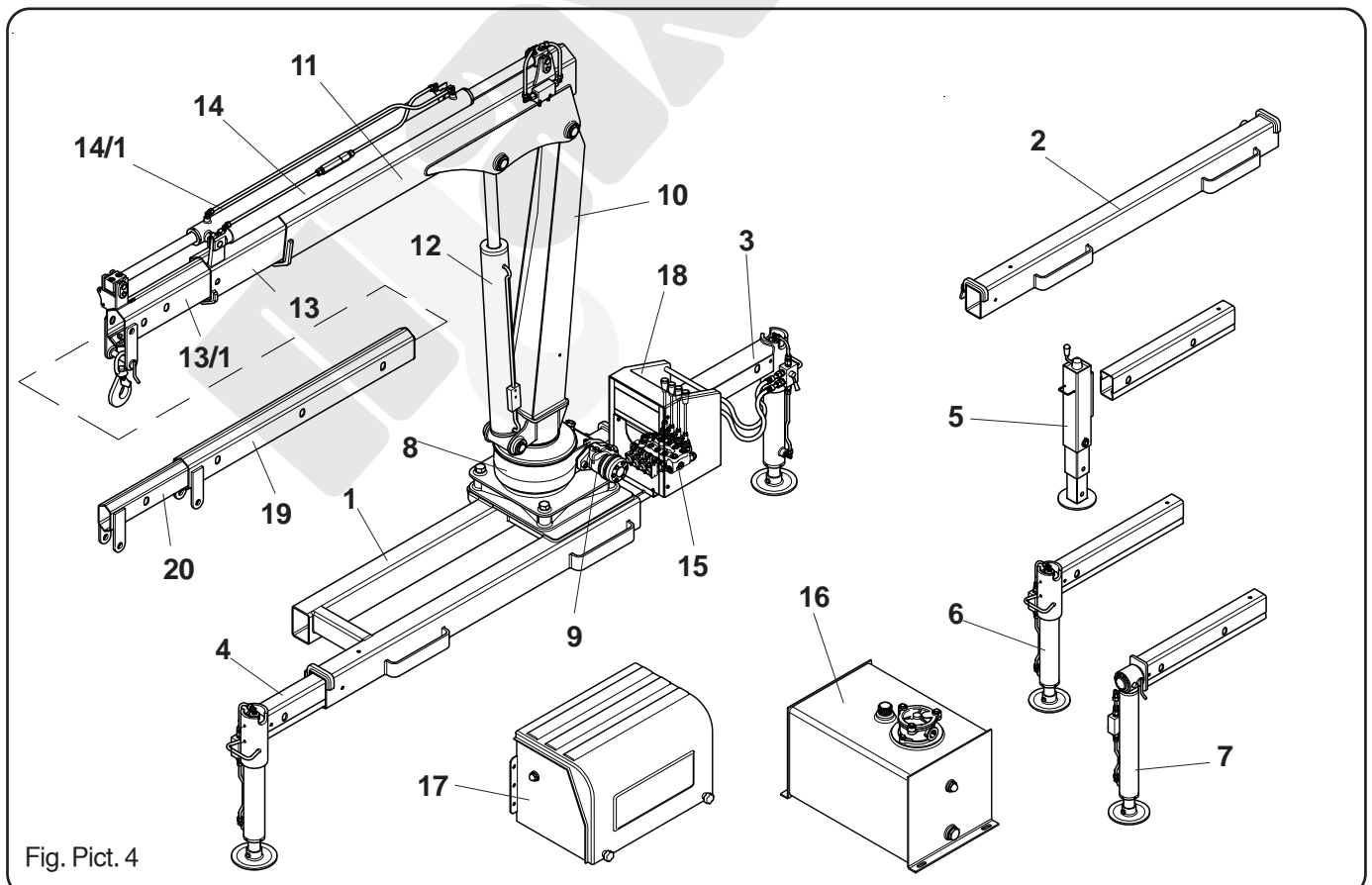


Fig. Pict. 4

* Componenti forniti come accessori.

* component supplied only as option

6.2 Modelli: 380.3H e 380.3E12/24

6.2 Models 380.3H -E12/24

Pos. Descrizione

- 1 Basamento completo di traversa *
- 2 Traversa
- 3 Braccio stabilizzatore sinistro *
- 4 Braccio stabilizzatore destro *
- 5 Stabilizzatore meccanico *
- 6 Stabilizzatore idraulico *
- 7 Stabilizzatore Idraulico rotante *
- 8 Gruppo di rotazione con base
- 9 Motore di rotazione
- 10 Colonna
- 11 Braccio principale
- 12 Cilindro braccio principale
- 13 1° Sfilo idraulico
- 13/1 2° Sfilo idraulico
- 13/2 3° Sfilo idraulico
- 14 Cilindro 1° Sfilo
- 14/1 Cilindro 2° Sfilo
- 14/2 Cilindro 3° Sfilo
- 15 Distributore
- 16 Serbatoio olio solo per versione H *
- 17 Centralina elettrica solo per versione E *
- 18 Quadro elettrico di comando
- 19 Prolunga manuale "C" *

Item Description

- 1 Outriggers loader base *
- 2 Outriggers box *
- 3 Outrigger beam (left) *
- 4 Outrigger beam (right) *
- 5 Mechanical leg *
- 6 Hydraulic leg *
- 7 Swinging hydraulic leg*
- 8 Slewing system
- 9 Slewing motor
- 10 Column
- 11 Main boom
- 12 Boom hoist cylinder
- 13 First hydraulic boom section
- 13/1 Second hydraulic boom section
- 13/2 Third hydraulic boom section
- 14 First telescope cylinder
- 14/1 Second telescope cylinder
- 14/2 Third telescope cylinder
- 15 Control valve
- 16 Oil tank - only for H version
- 17 Electric power pack - only for E version
- 18 Electric control board
- 19 Mechanical boom section "C" *

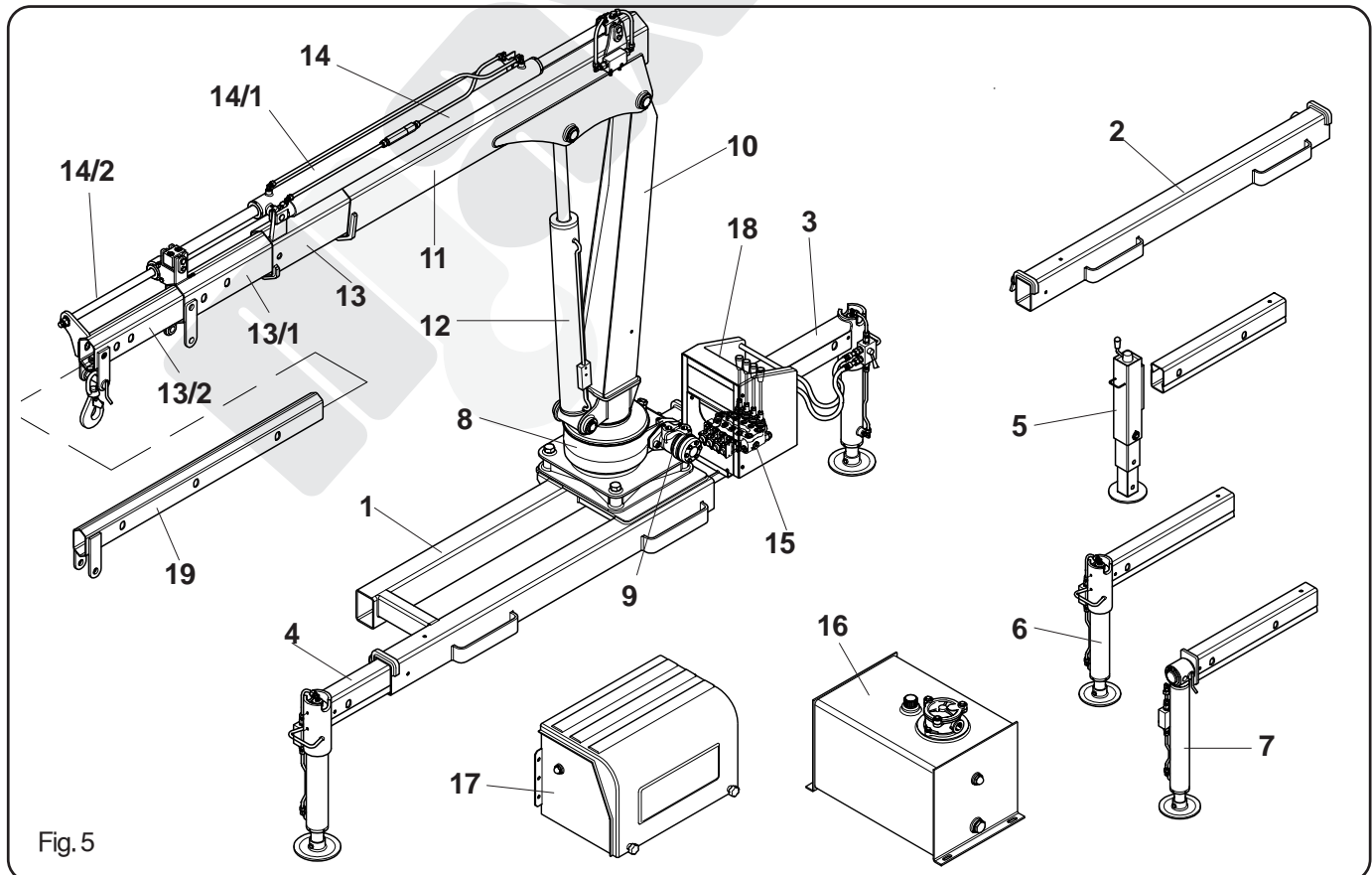


Fig.5

* Componenti forniti come accessori.

* component supplied only as option

6.3 Modelli: 380.4H e 380.4E12/24

6.3 Models 380.4H -E12/24

Pos.	Descrizione	Item	Description
1	Basamento completo di traversa *	1	Outriggers loader base *
2	Traversa	2	Outriggers box *
3	Braccio stabilizzatore sinistro *	3	Outrigger beam (left) *
4	Braccio stabilizzatore destro *	4	Outrigger beam (right) *
5	Stabilizzatore meccanico *	5	Mechanical leg *
6	Stabilizzatore idraulico *	6	Hydraulic leg *
7	Stabilizzatore Idraulico rotante *	7	Swinging hydraulic leg*
8	Gruppo di rotazione con base	8	Slewing system
9	Motore di rotazione	9	Slewing motor
10	Colonna	10	Column
11	Braccio principale	11	Main boom
12	Cilindro braccio principale	12	Boom hoist cylinder
13	1° Sfilo idraulico	13	First hydraulic boom section
13/1	2° Sfilo idraulico	13/1	Second hydraulic boom section
13/2	3° Sfilo idraulico	13/2	Third hydraulic boom section
13/3	4° Sfilo idraulico	13/3	Fourth hydraulic boom section
14	Cilindro 1° sfilo	14	First telescope cylinder
14/1	Cilindro 2° sfilo	14/1	Second telescope cylinder
14/2	Cilindro 3° sfilo	14/2	Third telescope cylinder
14/3	Cilindro 4° sfilo	14/3	Fourth telescope cylinder
15	Distributore	15	Control valve
16	Serbatoio olio solo per versione H	16	Oil tank - only for H version
17	Centralina elettrica solo per versione E	17	Electric power pack - only for E version
18	Quadro elettrico di comando	18	Electric control board

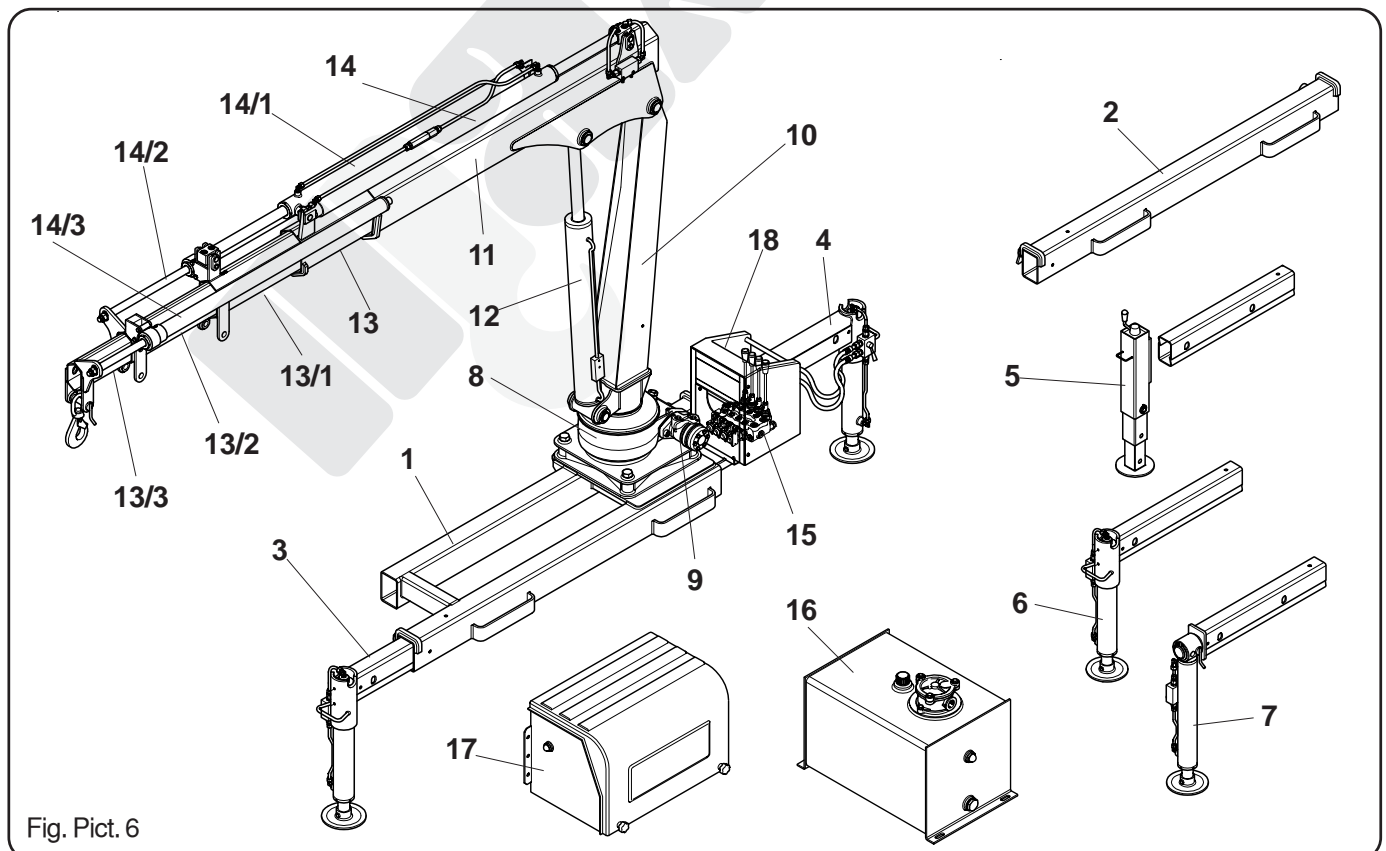


Fig. Pict. 6

* Componenti forniti come accessori.

* component supplied only as option

6.4 DESCRIZIONE COMANDI

Questa gru è provvista di comandi per la movimentazione disposti solo su un lato dell'automezzo, lato operatore. Quando sulla gru sono presenti due stabilizzatori idraulici, vengono comandati dalla stessa leva "A". In questo caso é obbligatorio azionare gli stabilizzatori indipendentemente uno dall'altro, prima quello lato comandi, poi quello sul lato opposto. L'inibizione del funzionamento di uno stabilizzatore si ottiene chiudendo la valvola a rubinetto applicata allo stesso ruotando la leva (1) sulla posizione "C".

PERICOLO

É obbligatorio azionare uno stabilizzatore alla volta.

I comandi del distributore sono:

- A - Comando stabilizzatore
- B - Comando rotazione
- C - Comando braccio principale
- D - Comando sfilì idraulici

Spingendo la leva nella direzione della freccia, si esegue la manovra indicata nel simbolo.

6.4 CONTROLS DESCRIPTION

This loader is supplied with controls only on one side of the truck, called "operator's side". When two hydraulic outriggers are fitted, they are controlled by the same "A" lever. In this case you must lower one jack at a time, operator's side first.

You can inhibit working of one of the two jacks by closing the control valve of the same, turning lever (1) on position "C".

DANGER

It is compulsory to operate one jack at a time.

Control valve levers:

- A - Jack control
- B - slewing motion control
- C - boom hoist cylinder control
- D - boom extension system control

Pushing the lever in the direction of the arrow, carries out the manouvre indicated in the symbol.

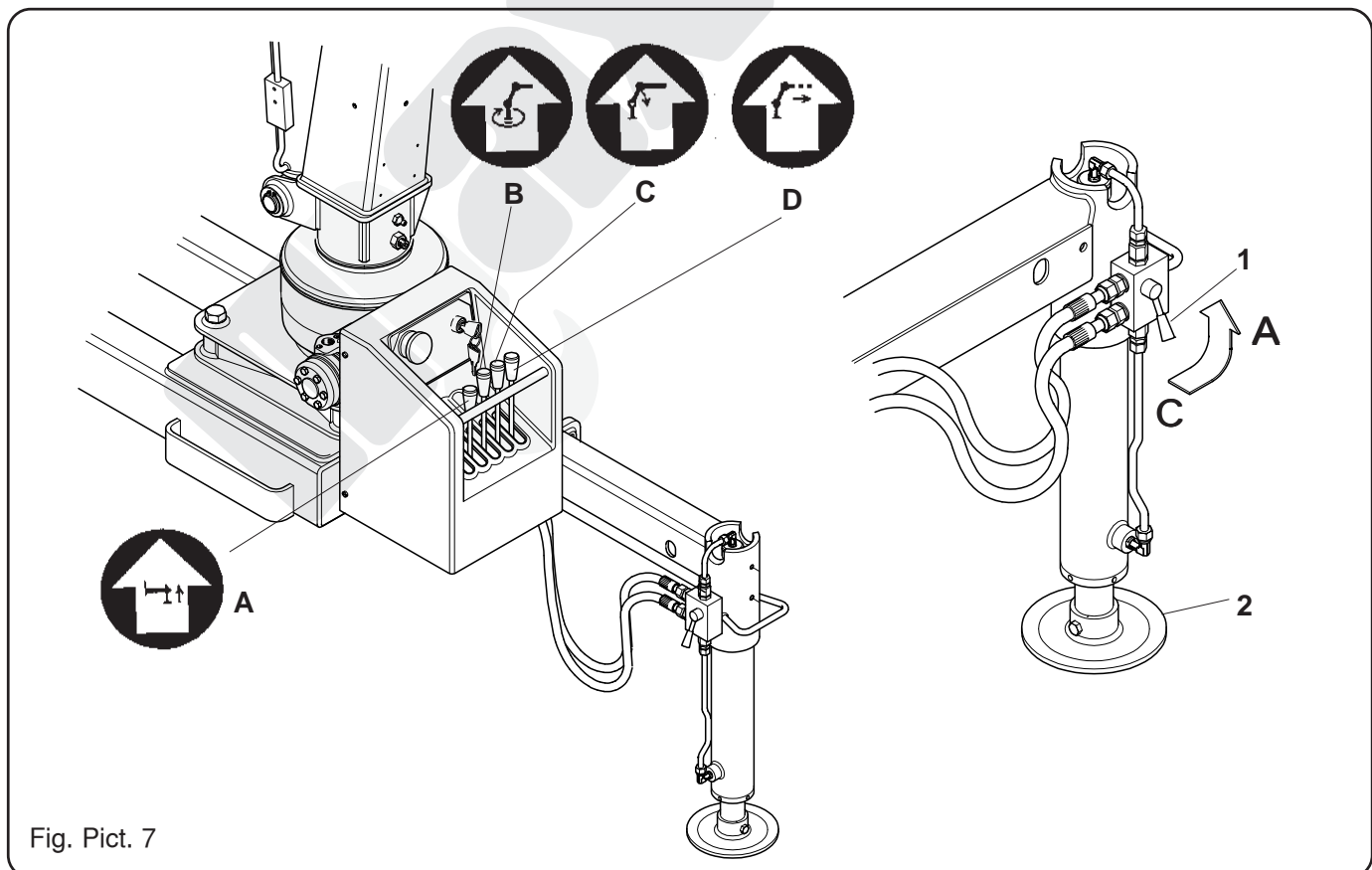


Fig. Pict. 7

6.5 DISPOSITIVI DI SICUREZZA

6.5.1 Dispositivi previsti

Sulla gru **MAXILIFT 330** sono installati tutti i dispositivi previsti dalle norme CE vigenti. I dispositivi installati sono elencati e descritti nei seguenti capitoli.



ATTENZIONE

E' assolutamente vietato manomettere i dispositivi di sicurezza.

Prima di utilizzare la gru verificare che tutti i dispositivi siano funzionanti.

6.5.2 Limitatore di momento LME (fig.8)

(Solo su modelli "CE" aventi portata max superiore a 1000 Kg - versioni "LM" e "SC")

Il sistema limitatore di momento, interviene e blocca le funzioni della gru, qualora la pressione nel cilindro principale raggiunga il valore di taratura impostato, corrispondente al momento nominale della gru. La limitazione del momento serve ad evitare un superamento del carico ammesso per la gru.

In condizioni di blocco si accende il LED rosso (3) e non è possibile eseguire alcuna manovra ad eccezione del rientro dello sfilo.

Rientrando con lo sfilo si spegne il LED rosso e si accende quello giallo (2) (valore di preallarme). Per lavorare senza problemi di interruzione, occorre rientrare fino a quando anche questo LED si spegne. Questo per evitare che in fase sollevamento e di discesa del carico, vengano a crearsi sollecitazioni dinamiche, che fanno aumentare la pressione nel cilindro principale con conseguente ritorno in blocco del sistema. Nelle condizioni di preallarme (LED giallo acceso) si possono eseguire solo manovre molto lente di uscita sfilo e di rotazione. Il sistema è equipaggiato con un dispositivo di protezione contro cali eccessivi di tensione d'alimentazione. Qualora la tensione si abbassi al 70% del valore nominale, il dispositivo segnala il problema attraverso la seguente indicazione:

- LED giallo intermittente, LED rosso acceso (vedi tabella indicazioni luminose).

Tenere acceso il motore del veicolo per riportare la tensione batterie ai valori nominali.

6.5 SAFETY DEVICES

6.5.1 Safety devices installed

*All the safety devices required by the CE Regulations are installed on **MAXILIFT 330** loader. These devices are listed and described in the following pages.*



ATTENTION

It is strictly forbidden to alter or manipulate the safety devices

Before operating the loader make sure that all the safety devices are in perfect working conditions

6.5.2 Load limiting device LME (pict.8)

(Only on "CE" models with max. lifting capacity bigger than Kg. 1000 - "LM" and "SC" versions)

The load limiting device intervenes and locks crane functions in case the pressure inside the main cylinder achieves the setting rate, which corresponds to the nominal crane lifting moment. The load limiting is required in order to prevent the overcoming of the load allowed for the crane.

In lock conditions, the red LED (3) lights up and you cannot carry out any manoeuvre, except for the extension re-entry.

When re-entering with the extension, the red LED goes out and the yellow one (2) lights up (forewarning rate). In order to work without breaks, you have to re-enter until also this LED goes out, so that you can avoid dynamic stresses arising during the load lifting and lowering phases, which make the pressure increase inside of the main cylinder, with following re-locking of the system. In forewarning conditions (yellow LED lit up) you can only carry out very slow extension out and slewing manoeuvres. The system is equipped with a protective device against excessive voltage drops. In case the tension goes down to 70% of the nominal rate, the device points out the problem through the following indication:

- *flickering yellow LED, red LED lit up (see table of signal lights).*

Keep the vehicle's engine running to restore batteries' tension to the nominal rates.

⚠ ATTENZIONE

Il dispositivo esegue, ogni volta che lo si accende, un auto-test di controllo delle funzioni, che può durare alcuni secondi, e durante il quale la macchina non funziona. Durante questo periodo non bisogna azionare le leve del distributore. La breve accensione del LED rosso (3 fig.8) segnala che la macchina è operativa.

⚠ PERICOLO

Anche un limitatore di momento perfettamente funzionante non può evitare incidenti causati da errori di manovra.

⚠ PERICOLO

E' vietato lavorare con limitatore di momento disinserito, posto fuori servizio o difettoso.

6.5.2.1 Componenti e segnalazioni esterne per l'operatore

I tre LED visibili sulla scatola del limitatore, provvedono alla segnalazione dello stato di funzionamento dello stesso, oltre che alla segnalazione di eventuali inconvenienti: (fig.8)

- 1) LED verde "ON" indica l'avvenuta alimentazione della gru, tramite l'interruttore a chiave (5)
- 2) LED giallo "90%" "PREALLARME" segnala il raggiungimento di un valore di carico prossimo a quello massimo ammesso
- 3) LED rosso "ALLARME" segnala l'avvenuto superamento del valore di carico limite, con conseguente blocco di tutte le funzioni della gru, tranne il rientro dello sfilo
- 4) pulsante d'emergenza attiva il blocco immediato di tutte le funzioni della gru
- 5) interruttore a chiave consente l'alimentazione del sistema limitatore e della gru

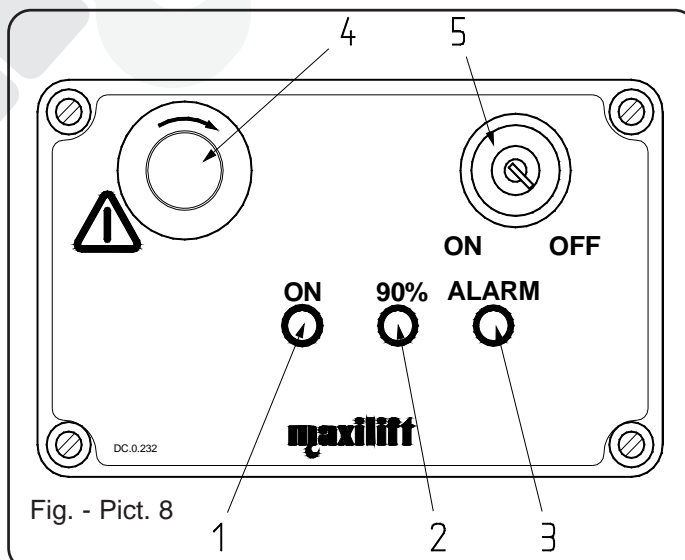


Fig. - Pict. 8

⚠ ATTENTION

Each time you turn it on, the device carries out a functional self-testing, which could last some seconds, and during which the machine does not work. During this period, you do not have to operate the valve bank levers. The short lighting up of the red LED (3 pict.8) indicates that the crane is working.

⚠ DANGER

The load limiting device, even when in perfect working condition, cannot avoid accidents due to operator's maneuvering mistakes.

⚠ DANGER

It is strictly forbidden to operate the crane with its load limiting device switched off or put out of service or faulty.

6.5.2.1 Components and external signals for the operator

The three LEDs you can see on the load limiting device box, besides signalling any inconvenient, provides for the signalling of the working conditions of system itself:

- 1) the green LED "ON" means that the crane is actually supplied, by means of the key switch (5)
- 2) the "FOREWARNING" yellow LED points out the achievement of a load rate close to the max. allowed one
- 3) the red "WARNING" LED points out the actual overcoming of load max. allowed rate, with following locking of all crane functions, except for the extension re-entry
- 4) the emergency button locks immediately all crane functions
- 5) the key switch allows the supply to the load limiting device and the crane.

Inoltre l'accensione contemporanea di più LED segnala gli inconvenienti mostrata nella seguente tabella.

Moreover, the simultaneous lighting of more LEDs reports the troubles shown the following table.

TIPO TYPE	Preallarme led giallo Forewarning-orange led	Allarme led rosso Warning - red led	Situazione segnalata Reported situation	
E0	SPENTO OUT	SPENTO OUT	Nessun errore No mistake	
E1	INTERMITTENTE FLICKERING	INTERMITTENTE FLICKERING	Problema elettronico alla scheda Electronic problem on the circuit board	•
E2	SPENTO OUT	INTERMITTENTE FLICKERING	Errore sul collegamento dei micro-interruttori, o problema elettronico alla scheda Mistake on the connection of the micro-switches, or faulty electronic card	•
E3	ACCESO LIT UP	INTERMITTENTE FLICKERING	Elettrovalvola o cavo EV in cortocircuito, o problema elettronico alla scheda Solenoid valve or cable EV in short circuit, or faulty electronic card	•
E4	INTERMITTENTE FLICKERING	SPENTO OUT	Errore sul sensore di pressione o al suo collegamento Mistake on the pressure sensor or on its connection	•
E5	INTERMITTENTE FLICKERING	ACCESO LIT UP	Tensione d'alimentazione bassa Low voltage	
E6	SPENTO OUT	ACCESO LIT UP	ALLARME blocco funzioni gru WARNING crane functions locking	
E7	ACCESO LIT UP	SPENTO OUT	PREALLARME blocco funzione gru FOREWARNING crane functions locking	
E8	ACCESO LIT UP	ACCESO LIT UP	Microinterruttori finecorsa argano attivati o intervento del limitatore di tiro argano Winch stop-end microswitches activated or intervention of the winch strain limiter	
<ul style="list-style-type: none"> • ANOMALIE DA SEGNALARE ALLE OFFICINE AUTORIZZATE • ANOMALIES TO BE REPORTED TO THE AUTHORIZED WORKSHOPS 				

6.5.3 Unità di controllo stabilità SCU (fig.8a)

(Solo su modelli "CE" aventi portata max superiore a 1000 kg - versione "SC")

Il sistema SCU è un dispositivo di monitoraggio della stabilizzazione che interagisce col limitatore di momento a due soglie di intervento. All'accensione del quadro comandi, dal pannello del limitatore, è consentito qualsiasi movimento della gru, in condizioni di soglia bassa di intervento del limitatore, segnalata dal LED giallo (9) sul pannello dell'SCU. La soglia bassa è tarata in modo da impedire il ribaltamento del mezzo, anche se questo non è stabilizzato.

Per ottenere la piena capacità di carico (soglia alta), è necessario posizionare completamente gli stabilizzatori (completamente estesi ed in appoggio), in modo che tutti i sensori di stabilità siano attivati, allorché il LED di soglia bassa (9) si spegne. Ogni sensore attivato è segnalato dal relativo LED acceso sul pannello dell'SCU (es.: sensore di estensione - LED 1, sensore di appoggio - LED 2, ecc...). Tutti i sensori di stabilità sono continuamente monitorati, ed il sistema ritorna in soglia bassa nelle seguenti tre condizioni:

- Quando viene a mancare il segnale di almeno un sensore di estensione (indipendentemente dal numero di traverse).
- Se la traversa è una sola, in mancanza del segnale di due sensori di appoggio.
- Se le traverse sono due, in mancanza del segnale di tre sensori di appoggio.

All'accensione del quadro comandi, in condizioni di gru completamente chiusa, il sistema effettua un autotest sui sensori di stabilità (per evitare che i

6.5.3 Stability control unit SCU (pict.8a) (Only on "CE" models with max. lifting capacity bigger than kg. 1000 - "SC" version)

The SCU system is a device that monitors the stabilization and interacts with the load limiter, which has two alarm thresholds. When turning the system ON from the control panel, any of the crane function is allowed, in condition of low threshold mode of the load limiter, signalled by the yellow LED (9) on the SCU panel. The low threshold is set to prevent the vehicle overturning, even if the stabilizers are not set .

In order to achieve the full lifting capacity (high threshold mode), it's necessary to set completely the stabilizers (completely extended and to the ground), so that all the stability sensors are activated, and the LED (9) signalling the low threshold mode lights off. Any activated sensor is signalled by the relevant LED lit up on the SCU panel (e.g.: extension sensor - LED 1, ground sensor - LED 2, etc...). All the stability sensors are continuously monitored, and the system returns in low threshold mode in the following three conditions:

- When at least one of the extension sensors is no more activated (independently from the number of outriggers)
- If the outrigger is only one, when two ground sensors are no more activated.
- If the outriggers are two, when three ground sensors are no more activated.

When turning the system ON, in condition of crane completely folded, it performs an initial self-test on the stability sensors (in order to avoid that the

sensori risultino attivati anche a stabilizzatore chiuso). Se il sistema rileva almeno un sensore di stabilità attivato, tutte le funzioni gru sono bloccate eccetto quella degli stabilizzatori, e l'anomalia è segnalata con il lampeggio del LED relativo al sensore inserito, e del LED (9) di soglia bassa. Anche dopo aver disattivato il sensore attivo (o ripristinata la sua funzionalità), cosicché il suo LED ha cessato di lampeggiare, il LED di soglia bassa continua a lampeggiare mantenendo le funzioni gru, tranne quella degli stabilizzatori, bloccate. Per cui, è necessario spegnere e riaccendere il sistema dal pannello del limitatore.

Sollevando il braccio dalla condizione di gru completamente chiusa, si accende il LED verde (10) che indica che il braccio è in posizione di lavoro. In questa condizione, la funzione stabilizzatori è bloccata. Inoltre, spegnendo e riaccendendo il sistema in questa condizione, la soglia di lavoro del limitatore è quella precedente allo spegnimento.

ATTENZIONE

Quando il sistema viene spento con il braccio completamente ripiegato (posizione di trasporto), accendendolo ancora, se gli stabilizzatori sono completamente o parzialmente posizionati, l'autotest iniziale rileva l'anomalia che i sensori sono attivati. Per uscire da questa situazione, occorre retrarre un po' gli stabilizzatori, quindi spegnere e riaccendere il sistema. Se la gru è anche in posizione di finecorsa rotazione rilevata dal limitatore di rotazione elettronico, azionare contemporaneamente la leva stabilizzatori e la rotazione nella direzione opposta; retrarre un po' gli stabilizzatori; spegnere e riaccendere.

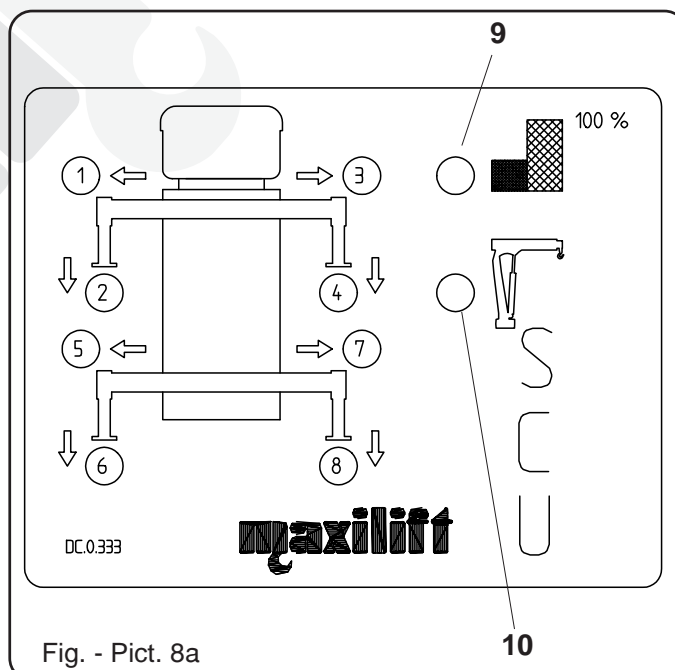
In condizioni di soglia bassa, se si cerca di sollevare un carico superiore a quello di intervento del limitatore, la gru si blocca. Se la gru non ha l'argano, l'unico modo per uscire da questa situazione, è di azionare la discesa braccio, che è consentita per mezzo secondo ogni 10 secondi, per poter riappoggiare il carico.

sensors are activated even when the stabilizer is closed). If the system detects at least one of the stability sensors activated, all the crane functions are locked except for the one of the stabilizers, and the anomaly is signalled by flashing of the LED related to the activated sensor, and of the yellow LED (9). Even after the activated sensor has been deactivated (or its functionality has been restored), so that its LED doesn't flash anymore, the yellow LED (9) still flashes keeping the crane functions, except for the one of the stabilizers, locked. Therefore, it's necessary to switch the system OFF and ON from the load limiter panel.

Lifting the boom from the condition of crane completely folded, the green LED (10) lights up signalling that the boom is in working position. In this condition, the stabilizers function is locked. Further, switching the system OFF and ON in this condition, the threshold mode of the load limiter is the one of the system before it was switched OFF.

ATTENTION

When the system is switched OFF with the boom completely folded (transport position), switching the system ON again, if the stabilizers are completely or partially positioned the initial self-test detects that the sensors are activated. In order to exit from this situation, it's necessary to retract a little the stabilizers, then switch the system OFF and ON. If the crane is also in a slew stop limit position detected by the electronic slew limiter, activate simultaneously the stabilizer function lever and the rotation in the opposite direction; retract a little the stabilizers; switch the system OFF and ON.



In condition of low threshold mode, when trying to lift a load bigger than the one for the intervention of the load limiter, the crane gets locked. If the crane has not a winch, the only way out from this situation, is to carry out the boom lowering, that is allowed for half second every 10 seconds, in order to be able to put the load down.

6.5.4 Cella di carico LLC (fig.8b)

(Solo su modelli "CE" aventi portata max 990 kg - versione "LC")

Il sistema LLC è un dispositivo di blocco per quanto riguarda il carico sollevato, con limitazione a 990 kg, e di indicazione per quanto riguarda la capacità di carico sollevato. Le segnalazioni avvengono tramite una scala luminosa a LEDs (2). Il sistema interviene e blocca le funzioni della gru, qualora il carico applicato al gancio, rilevato da una cella di carico posta sull'attacco gancio stesso, raggiunga il valore di taratura di 990 kg, che è la portata massima nella versione "LC". In questa condizione, lampeggiano tutti i LEDs da DL1 a DL8, e non è possibile eseguire alcuna manovra ad eccezione della discesa braccio.

Il dispositivo, inoltre, visualizza la percentuale della capacità di carico sollevabile.

Il LED verde posto in basso e separato dagli altri (ON), quando è acceso, segnala che il dispositivo è alimentato.

Ulteriori cinque LEDs verdi (60%) segnalano valori in percentuale dal 30 al 70% della capacità di carico sollevabile, i due LEDs gialli (80%) segnalano l'80 ed il 90%, mentre il LED rosso (100%) segnala il raggiungimento o il superamento del massimo carico ammesso dalla gru.

L'operatore deve evitare che durante l'utilizzo della gru si accenda il LED rosso (carico eccessivo).

Ulteriori segnalazioni ed eventuali malfunzionamenti del dispositivo sono segnalati al capitolo 9.6 (Inconvenienti e rimedi).



PERICOLO

E' vietato lavorare con il dispositivo disinserito, posto fuori servizio o difettoso

6.5.4.1 Componenti e segnalazioni esterne per l'operatore

- 1) LED verde "ON" (DL0), quando è acceso, indica l'avvenuta alimentazione del sistema e della gru, tramite l'interruttore a chiave (4)
- 2) scala luminosa a LED
- 3) pulsante d'emergenza attiva il blocco immediato di tutte le funzioni della gru
- 4) interruttore a chiave consente l'alimentazione del sistema e della gru.
- 5) LED giallo 90% (DL7)
- 6) LED rosso 100% (DL8)
- 7) LED verde (DL1)

6.5.4 Load limiting cell LLC (pict.8b)

(Only on "CE" models with max. lifting capacity of kg. 990 - "LC" version)

The LLC system is a locking device for the lifted load, with limitation to 990 kg, and an indicating device for the rated capacity. The signalings take place on a backlighted LEDs scale (2). The system intervenes and locks the crane functions, when the load applied to the hook, sensed by a load cell placed on the hook attachment, reaches the setting value of 990 kg, which is the maximum lifting capacity for the "LC" version. In this condition, all the LEDs from DL1 to DL8 flash, and it's not possible to carry out any manoeuvre except for the boom lowering.

Further, the device displays the level of the allowed rated capacity.

The lower green LED (ON), separate from the others, indicates that the system is regularly supplied.

Five further green LEDs (60%) indicate per cent rates from 30% to 70% of the max. load allowed, the two yellow LEDs (80%) indicate 80% and 90%, while the red LED (100%) shows that the max. load allowed for the crane has been reached or exceeded.

The operator must prevent lighting up of the red LED (excessive load) while using the crane.

Further signals and possible malfunctions on such device are described at chapt. 9.6

(Inconveniences and remedies).



DANGER

It is forbidden to work with disconnected, disabled or defective device

6.5.4.1 Components and external signalings for the operator

- 1) green LED "ON" (DL0), when lit up, indicates that the system and the crane are supplied, by means of the key switch (4)
- 2) backlighted LEDs scale
- 3) the emergency stop button locks immediately all the crane functions
- 4) the key switch allows the supply to the system and the crane
- 5) yellow LED 90% (DL7)
- 6) red LED 100% (DL8)
- 7) green LED (DL1)

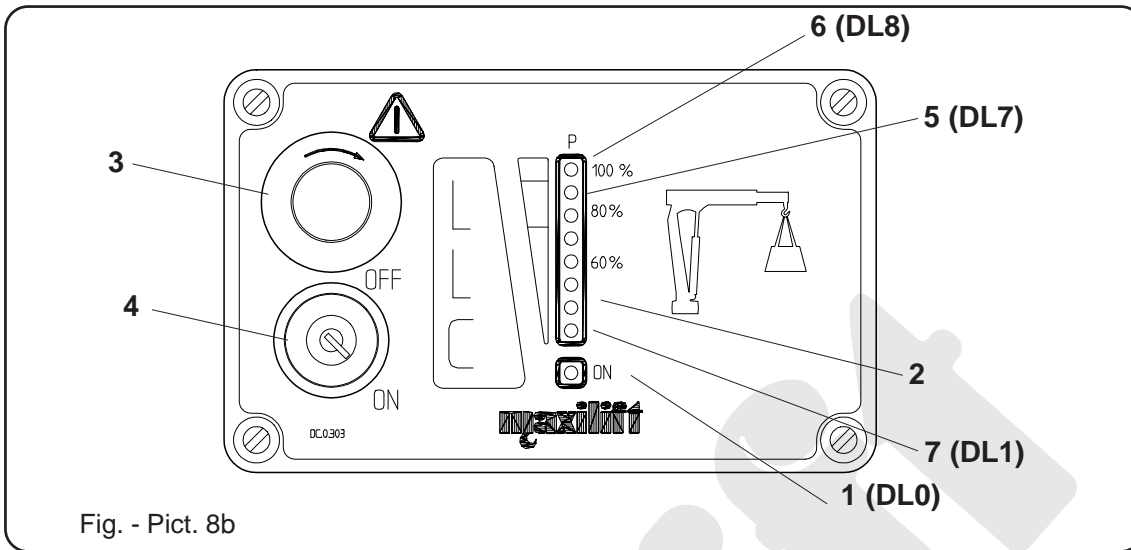


Fig. - Pict. 8b

I LEDs provvedono anche alla segnalazione dello stato di funzionamento del sistema, oltre che alla segnalazione di eventuali inconvenienti, elencati nella seguente tabella, e per i quali la gru è in blocco.

The LEDs also provide the signalling of the status of the system functioning, besides signalling any inconvenient, listed in the following table, and for which the crane is locked.

LED	Stato - Status	Situazione segnalata - Reported situation
DL1	Lampeggiante - <i>Flashing</i>	Segnale dalla cella di carico troppo basso - <i>Signal from load cell too low</i>
DL7	Lampeggiante - <i>Flashing</i>	Segnale dalla cella di carico fuori dal range ammissibile, o cavo dalla cella di carico interrotto o in corto circuito - <i>Signal from load cell over the admissible range, or cable from the load cell interrupted or in short circuit</i>
DL8	Lampeggiante - <i>Flashing</i>	Segnale dal sensore di pressione fuori dal range ammissibile, o cavo dal sensore di pressione interrotto o in corto circuito - <i>Signal from pressure sensor over the admissible range, or cable from pressure sensor interrupted or in short circuit</i>
DL1 ÷ DL8	Lampeggiante - <i>Flashing</i>	Sovraccarico cella di carico - <i>Overload load cell</i>
DL8	Acceso - <i>Lit up</i>	Taratura non corretta - <i>Calibration not correct</i>

6.5.5 Dispositivo elettronico ECI (versioni "D" e "extra CE") (fig. 8c)

Il dispositivo "ECI" visualizza tramite una scala luminosa a LEDs la percentuale del carico sollevato. Il LED verde posto in basso e separato dagli altri (ON), segnala che il dispositivo è alimentato.

Ulteriori cinque LEDs verdi (60%) segnalano valori in percentuale dal 30 al 70% del carico sollevabile, i due LEDs gialli (80%) segnalano l'80 ed il 90%, mentre il LED rosso (100%) segnala il raggiungimento o il superamento del massimo carico ammesso dalla gru.

L'operatore deve evitare che durante l'utilizzo della gru si accenda il LED rosso (carico eccessivo).

Ulteriori segnalazioni ed eventuali

malfunzionamenti del dispositivo sono segnalati al capitolo 9.6 (Inconvenienti e rimedi).

ATTENZIONE

Il sistema ECI non è un dispositivo di sicurezza ma unicamente di visualizzazione, in quanto non blocca la gru in caso di sovraccarico.

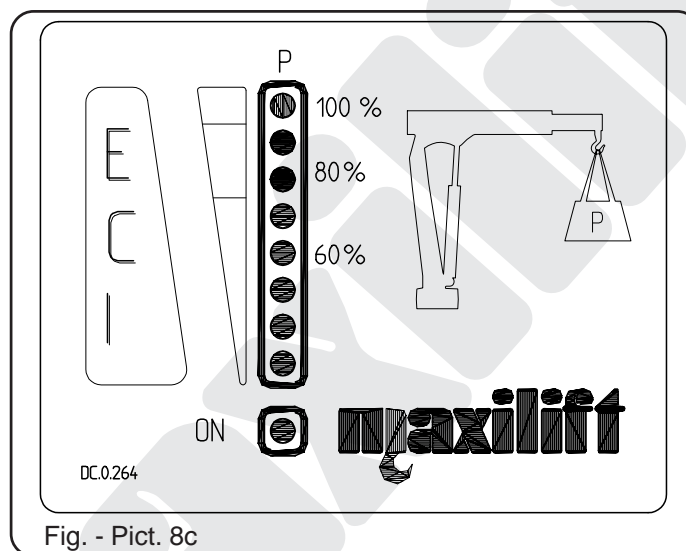


Fig. - Pict. 8c

6.5.5 ECI electronic device ("D" and "extra CE" versions) (pict. 8c)

The "ECI" is a device displaying the lifted load level by means of a backlighted LED scale.

The lower green LED (ON), separate from the others, indicates that the system is regularly supplied.

Five further green LEDs (60%) indicate per cent rates from 30% to 70% of the max. load allowed, the two yellow LEDs (80%) indicate 80% and 90%, while the red LED (100%) shows that the max. load allowed for the crane has been reached or exceeded.

The operator must prevent lighting up of the red LED (excessive load) while using the crane.

Further signals and possible malfunctions on such device are described at chapt. 9.6

(Inconveniences and remedies).

ATTENTION

The ECI system is no safety device, rather a display system, as it does not lock the crane in case of overload.

6.5.6 Sistema finecorsa argano

Quando la gru è equipaggiata con un argano idraulico, può essere dotata di un apposito dispositivo elettrico di finecorsa di sicurezza, che interviene sull'elettrovalvola di messa a scarico. Descrizione del funzionamento, e schemi elettrici dettagliati si trovano nel manuale MD0097. Gli schemi elettrici generali si trovano, su questo manuale, al paragrafo 11.1.3 per gru senza limitatore di momento, e al paragrafo 11.1.5 per gru con limitatore di momento.

6.5.7 Limitatore di rotazione

Esso è un dispositivo elettrico di finecorsa di sicurezza, per la limitazione dell'angolo di rotazione, che interviene sull'elettrovalvola di messa a scarico. La gru è equipaggiata con questo sistema quando è richiesto da particolari esigenze di installazione. Per gru con sistema di controllo stabilità, il limitatore

6.5.6 Winch stop-end system

When the crane is equipped with a hydraulic winch, it can be fitted with a proper electric safety stop-end device, that manages the dump solenoid valve. Description of the functioning, and detailed electric diagrams are to be found on manual MD0097. Overall electric diagrams, on this manual, are to be found at paragraph 11.1.3 for cranes without load limiter, and at paragraph 11.1.5 for cranes with load limiter.

6.5.7 Slew limiter

It's an electric safety stop-end device, for the limitation of the slewing angle, that manages the dump solenoid valve. The crane is equipped with this system when it is needed for specific installation requirements. For cranes with stability control system, the slew limiter is an integral part of the

di rotazione è parte integrante del sistema stesso, per evitare che la gru possa lavorare su un settore di rotazione non stabile. Descrizione del funzionamento, e schemi elettrici dettagliati si trovano nel manuale MD0220. Gli schemi elettrici generali si trovano, su questo manuale, ai paragrafi 11.1.3 - 11.1.4-11.1.5-11.1.6.

6.5.8 Valvola limitatrice di pressione

La valvola limitatrice di pressione è posta sul distributore idraulico e limita la pressione max. di esercizio.

E' proibito rimuovere la sua protezione e alterarne la regolazione.

6.5.9 Valvole di blocco idropilotate

Le valvole di blocco idropilotate, poste su tutti i martinetti idraulici, hanno il compito di bloccare il movimento degli stessi in caso di mancanza di pressione. Prima di iniziare le operazioni occorre controllare il corretto funzionamento delle valvole di blocco nel modo seguente:

- sollevare un carico e portare il braccio inclinato di 45° verso l'alto con sfili parzialmente sfilati;
- spegnere il motore ed azionare più volte tutti i comandi: il carico non si deve muovere;
- ripetere la stessa operazione con braccio inclinato di 30° verso il basso.

6.5.10 Pulsante per l'arresto d'emergenza (fig. 9)

Sulla consolle di comando (1), si trova il pulsante a fungo colore rosso con funzioni di emergenza (2-3). La sua funzione è di interrompere il funzionamento della gru in una qualsiasi condizione di pericolo.

Prima di iniziare le operazioni occorre controllare il corretto funzionamento del pulsante d'emergenza nel modo seguente:

- a braccio scarico ed in movimento azionare il pulsante d'emergenza: il braccio si deve arrestare senza scossoni;
- il ripristino del pulsante deve avvenire solo manualmente tramite rotazione, se elettrico (2), o tirandolo verso l'alto, se idraulico (3);
- la gru non deve rimettersi in movimento al ripristino del pulsante.

system itself, in order to avoid that the crane can work on a slewing sector that is not stable. Description of the functioning, and detailed electric diagrams are to be found on manual MD0220. Overall electric diagrams, on this manual, are to be found at paragraph 11.1.3-11.1.4-11.1.5-11.1.6.

6.5.8 Relief valve

The main relief valve is on the control valve and limits the maximum working pressure.

It is forbidden to remove its protection, and to change its adjustment.

6.5.9 Pilot operated holding valves

These valves are installed on every cylinder and will stop and lock every motion of the cylinder should any pressure loss occur. Before starting operations it is necessary to check that these valves are perfectly working, as follows:

- *lift a load and raise the boom up to an angle of 45° upwards, with the boom sections partially extended*
- *switch the truck engine off push and pull repeatedly all the control levers: the load must remain still.*
- *repeat the same operations with the booms at 30° upwards checking again that the load is still*

6.5.10 Emergency stop button (pict. 9)

It is located on the control station (1). Its function is to stop any loader's motion when a dangerous situation is foreseen,.

Before starting operations it is necessary to check the correct working of the emergency button (2-3) as follows:

- *put the loader in motion without load*
- *push the emergency button*
- *the loader must stop without jerking. Re-starting of the operation must be possible only after resetting the emergency button by turning it, if of the electric type (2), or pulling it out, if of the hydraulic type (3).*
- *The loader should not move after the stop button has been simply reset.*

6.5.11 Elettrovalvola di messa a scarico (4, fig. 9)

È una valvola ON-OFF a cartuccia azionata da un solenoide, ed è presente sul distributore, quando la gru è equipaggiata con sistemi di limitazione/fincorsa. In condizioni di pannello di controllo acceso, e funzionamento normale, il solenoide è eccitato, in modo che la valvola renda la portata d'olio disponibile alle funzioni gru. Quando il sistema entra in blocco, il solenoide si diseccita, e la portata d'olio viene messa a scarico, inibendo in tal modo qualsiasi movimento, ad eccezione di quelli di reset. Anche in mancanza di tensione, o premendo il pulsante d'emergenza elettrico (2), la portata d'olio viene messa a scarico, e la gru non funziona. La cartuccia dell'elettrovalvola è, inoltre, dotata di operatore manuale di esclusione, opportunamente piombato.

6.5.12 Piombatura dispositivi di sicurezza

Alcuni dispositivi di sicurezza o componenti della gru (valvola limitatrice di pressione, scatola di comando, ecc.) sono stati piombati dal Costruttore dopo le tarature eseguite in fase di collaudo.

Tali piombature possono essere rimosse solo dal Costruttore o da una officina autorizzata dallo stesso, che deve provvedere dopo la riparazione ad eseguire una nuova piombatura conforme a quanto stabilito dal Costruttore.



PERICOLO

La rimozione delle piombature effettuata da personale non autorizzato o la piombatura non conforme a quanto stabilito dal Costruttore costituisce un uso improprio della gru (vedere capitolo 4.2).

6.5.11 Dump solenoid valve (4, pict. 9)

It is a solenoid operated ON-OFF cartridge valve, and it is fitted on the valve bank, when the crane is equipped with limiting/stop-end devices. When the control panel is turned ON, and the crane is operational, the solenoid is energized, so that the oil flow is available to the crane functions.

When the system locks the crane, the solenoid is not energized, so that the oil flow is dumped to tank, and no crane movement is possible, except for the reset ones.

Also when the voltage supply is missing, or when pushing the electric emergency stop button (2), the oil flow is dumped to tank.

Further, the solenoid valve cartridge is equipped with a manual override, properly sealed.

6.5.12 Safety devices' sealing

Some safety devices or loader components (relief valve, control box, etc.) have been sealed after setting during testing operations.

Such sealing can be only removed by the manufacturer or by an authorized workshop who will carry out a new sealing after repairing according to Manufacturer's specifications..



DANGER

The removal of sealing by non authorized personnel, or a sealing not complying to manufacturer specifications results in an improper usage of the loader.

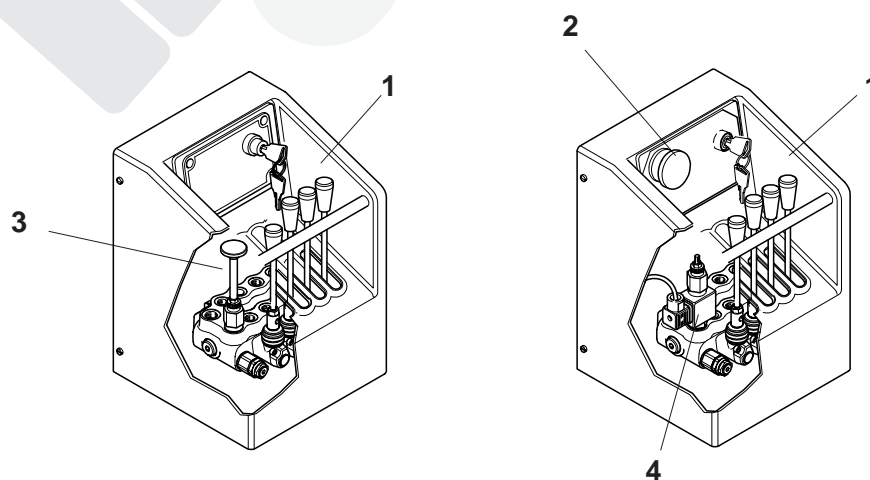


Fig. Pict. 9

7 USO E MANOVRA

7.1 AVVERTENZE GENERALI

La macchina deve essere usata esclusivamente da personale qualificato e addestrato. Occorre conoscere le disposizioni e la funzione di tutti i comandi, gli strumenti, gli indicatori, le lampade spia e le varie targhette.

PERICOLO

Prima dell'inizio di ogni operazione accertarsi che non vi sia nessuno nella zona di manovra della gru.

- La gru può lavorare solo su terreno piano e consistente.
- Assicurarsi che l'automezzo sia frenato, eventualmente bloccare le ruote con apposite zeppe.
- Estrarre lateralmente gli stabilizzatori fino alla fine della corsa segnalata dalla riga gialla, ed accertarsi del bloccaggio dei perni sulla traversa.
- Far discendere i piattelli degli stabilizzatori in appoggio con il terreno, senza mai scaricare le sospensioni del veicolo, in modo da non provocare mai l'innalzamento eccessivo dello stesso. Questo è della massima importanza per non perdere il contributo dei pneumatici alla stabilità, cioè affidando unicamente agli stabilizzatori il sostegno del carico appeso alla gru e all'automezzo.
- Nel caso di stabilizzatori girevoli controllare la posizione verticale del martinetto e controllare che il perno di blocco in tale posizione sia inserito e bloccato (vedi fig. 12 pag. 39).
- Quando si fanno scendere i piedi stabilizzatori allontanarsi dalla loro linea d'azione per evitare lo schiacciamento degli arti inferiori.
- Non azionare la gru prima di aver controllato che gli stabilizzatori siano posizionati su terreno solido, (se necessario aumentare opportunamente la base d'appoggio). Verificare il grado di stabilità in funzione delle condizioni operative in cui ci si trova. Nel caso il terreno su cui appoggiano gli stabilizzatori sia di natura cedevole occorre aumentare la superficie d'appoggio dei piattelli degli stabilizzatori, meglio ancora interponendo piastre aumento appoggio fornite, su richiesta, dal Costruttore.
- Accertarsi che i carichi sollevati, in relazione allo sbraccio, non siano superiori a quelli indicati in tabella.

7 OPERATING INSTRUCTIONS

7.1 GENERAL ATTENTIONS

The crane must be used exclusively by qualified and skilled operators. They must know location and function of every control, instruments, indicators, lights, plates and stickers.

DANGER

Before starting operations make sure that nobody is in the working area of the loader

- *The crane must work only on flat and thick ground*
- *Make sure that the truck is well braked and, if necessary, apply chocks to the tires*
- *Pull the outrigger's beams out of their housing till the yellow line painted on it is completely visible, and make sure that the safety pins on the box are perfectly hooked on the beams*
- *Lower the outriggers pads down to the ground. Be sure of not entirely lifting up the truck suspensions. It is important for the truck stability that a part of the truck weight still burdens on the tires*
- *When swinging outrigger jacks are supplied check that they are in vertical position, and with their safety pins inserted in their housings and well secured (see picture 12, page 39)*
- *When lowering the outrigger jacks stay away from them, to avoid crushing of feet and legs*
- *Never operate the crane without having checked that the outriggers are well positioned on firm ground. If necessary, their bearing area must be increased with additional pads. The truck stability relies very much on the working conditions! When the ground under the outrigger pads is sinking, their bearing area must be increased. The crane Manufacturer can supply additional plates on request with increased area.*
- *Be sure that the lifted loads are, for every outreach, not higher than those stated on the load chart*

- Prima di manovrare la gru, accertarsi che i perni di giunzione tra la gru e le attrezzature, e il perno attacco gancio, siano ritenuti dalle apposite copiglie o fermi di sicurezza.
- Applicare i cavi di sollevamento al gancio in modo tale da non danneggiare la sicurezza sul gancio.
- Evitare movimenti bruschi, agire dolcemente e gradualmente sulle leve di comando.
- Ruotare con i carichi sospesi e non striscianti sul terreno.
- Non passare sotto un carico sospeso, o sostare nel raggio di azione della gru.
- Non lavorare in prossimità di linee elettriche e telefoniche.
- Preavvisare l'inizio delle manovre con apposite segnalazioni.
- Evitare le manovre per il sollevamento ed il trasporto dei carichi sopra zone di lavoro e di transito. Quando ciò non possa essere assolutamente evitato, avvertire con apposita segnalazione sia l'inizio della manovra, sia il passaggio del carico.
- Prima di abbandonare il posto di manovra, portare a zero gli organi di comando, non lasciare mai il carico sospeso, disinserire l'interruttore generale della gru.
- Qualora la visibilità diretta della zona di lavoro dal posto di manovra non sia sufficiente, l'operatore dovrà essere coadiuvato da persona espressamente incaricata.
- Quando si fanno rientrare le aste stabilizzatrici evitare di rimanere tra queste e l'autocarro, onde evitare un possibile schiacciamento del corpo.
- A fine lavoro ricordarsi di verificare il bloccaggio degli stabilizzatori in posizione rientrata e chiudere i rubinetti, onde evitare pericolose fuoriuscite durante la marcia (vedi fig. 13).
- Sulla gru sono applicate targhe adesive che hanno lo scopo di rendere più sicuro l'uso della gru, è perciò molto importante sostituirle se non sono più leggibili.
- Disattivare la presa di forza prima di mettere in movimento l'autocarro (un numero di giri del motore elevato può danneggiare la presa di forza stessa).
- L'operatore della gru non deve essere occasionale, ma deve aver maturato una certa esperienza con questo tipo di sollevatore.
- In seguito ad un urto subito dalla gru accidentalmente far eseguire un controllo presso un'officina autorizzata.
- *Before operating the loader be sure that all the pinned joints and the hook pin are safely locked by their retainers*
- *Lifting tackles, chains or ropes must be applied to the hook in such a way that will not damage the hook safety latch*
- *Avoid sudden movements, always operate the motion control levers in a smooth, progressive way*
- *Whilst swinging the boom always keep the load suspended from the ground. Dragging of the load is forbidden*
- *Never stay or walk under hanging loads or within the operating radius of the loader*
- *Do not use the loader near electric power or telephone lines*
- *Never start the loader operation without signaling it in a proper way*
- *The load should never be lifted or carried on areas where people are passing or working. If this cannot be avoided in any way, these operations must be properly signaled*
- *Before leaving the controls, make sure that the control levers are in neutral position, the main switch is turned off and the load is resting on the ground.*
- *When the working area of the crane cannot be clearly seen from the operator control deck, a second operator charged with signaling is required*
- *Stay away from the outrigger beams when they are pulled in, to avoid crushing hazard between them and the truck parts*
- *With reference to pict.13, when the work is over make sure that the outriggers beam are locked in rest position and the shut-off valves are closed. Lack of doing this may result in serious danger if these parts come out whilst traveling on road.*
- *The stickers and plates applied on the loader are necessary to enable a safe usage of the same. Should them be no longer readable, replace them as soon as possible with new ones.*
- *Always disconnect the power take-off before driving away. If the truck engine turns at high revs, the PTO could be damaged.*
- *The operator should be someone who is familiar with type of loader and has had some experience with it.*
- *If the loader is accidentally hit, it has to be checked and tested from the closest authorized installer workshop*

- Controllare mensilmente l'integrità e la funzionalità delle parti interessate all'usura: (perni, valvole, tubazione, pattini di scorrimento, ecc.). In caso di necessità eseguire la sostituzione con Ricambi Originali.
- Non manomettere per nessun motivo l'impianto idraulico e comunque non togliere la piombatura alle valvole, pena la decadenza di ogni forma di garanzia. Per la registrazione delle valvole rivolgersi a Officine Autorizzate.
- Il riscaldamento eccessivo dell'olio provoca un danneggiamento delle guarnizioni del circuito idraulico e un deterioramento del fluido stesso. Il riscaldamento può essere provocato o da azionamento prolungato con i martinetti a fine corsa, o da una portata eccessiva della pompa.
- La pompa deve essere tale da fornire al distributore una portata di olio corrispondente ai valori riportati nelle tabelle tecniche.

7.2 STABILIZZAZIONE DELL'AUTOMEZZO

- Bloccare il veicolo, in un luogo ben aerato, nella posizione più conveniente, con il freno di stazionamento inserito e mettere le calzatoie sotto le ruote motrici.
- Il motore dell'autocarro deve ruotare ad un regime di giri minimo (800/900 giri/min).
- Attivare il circuito idraulico della gru nel seguente modo:
 - **Gru con pompa idraulica applicata alla presa di forza**
Inserire la presa di forza tramite l'apposito deviatore pneumatico (normalmente in cabina) azionando la frizione. Nel caso di innesto meccanico la leva è dietro il posto guida.
 - **Gru su installazione fissa**
Nel caso di installazioni fisse avviare la centralina idraulica.
 - **Gru provvista di centralina elettroidraulica**
Nella gru provvista di centralina elettroidraulica alimentata dalla batteria del veicolo l'alimentazione viene attivata azionando l'interruttore a chiave posto sul pannello di controllo. L'elettropompa si inserisce ogni volta che si esegue una manovra. Questo tipo di gru può funzionare anche con il motore dell'automezzo spento. Si raccomanda di tenerlo acceso ogni volta che è possibile per tenere carica la batteria del veicolo.

- *Check every month the state and correct functioning of all the parts subject to wear: pins, valves, hoses, sliding pads and bushings, etc. If necessary replace with genuine spare parts.*
- *It is absolutely forbidden to alterate the hydraulic circuit and open the safety seals. Failure to comply will cause automatically the voiding of any warranty on the product. Valves adjustments or setting must be done only by authorized installer workshops.*
- *Overheating of hydraulic oil may burn the sealing parts and alterate the oil itself. This can be caused by an excessive oil flow of the pump or by repeated stroke ends of the cylinders.*
- *Check that the pump supplies the control valve with the oil flow suggested in our technical specifications.*

7.2 STABILIZING THE TRUCK

- *Bearing in mind the job to be done, the vehicle has to be positioned in the most convenient position, stopped with the parking brake and the tires blocked*
- *The truck engine shall be kept idling (800/900 rpm)*
- *The hydraulic circuit of the crane shall be activated as follows:*
 - ***Loaders with pump driven by a power take-off***
Engage the PTO by means of the appropriate air switch (normally located in the cab), while depressing the clutch pedal. If a mechanical coupling system is installed, the lever is behind the driving seat.
 - ***Loaders on stationary mounting***
Switch on the hydraulic power pack
 - ***Loaders driven by DC power pack***
The DC power pack is connected with the truck battery. The connection is made turning on the ignition key switch located on the control panel. The electric pump will start every time a lever of the control valve is moved. The loader can work for short periods even when the engine of the truck is off, but it is strongly recommended to keep the engine idling, so the alternator can continuously charge the battery of the vehicle.

⚠ PERICOLO

Surriscaldamento motore elettrico. Limitare i tempi di inserzione dell'elettropompa per non surriscaldare la stessa. Il tempo massimo di funzionamento continuo della elettropompa deve essere di 5 min. intervallato da tempi di riposo di almeno 20 min.

⚠ ATTENZIONE

L'elettropompa è equipaggiata da protezione termica di arresto del motore contro il surriscaldamento. In caso di arresto per intervento della termica, occorre attendere il ripristino del funzionamento per un tempo variabile da 15 a 30 minuti (in funzione della temperatura ambiente)

IMPORTANTE

(solo per gru con presa di forza)

In presenza di climi freddi e durante la stagione invernale, è consigliabile far girare la pompa alcuni minuti a vuoto prima di iniziare ad azionare la gru.

- Azionare l'interruttore elettrico generale sito in prossimità del posto comandi, dopo aver prelevato la chiave avviamento gru dalla sua custodia nella cabina dell'autocarro. Sulla gru munita di limitatore di momento, l'interruttore è posto direttamente sulla scatola del limitatore stesso.
- Procedere allo sfilamento laterale dei bracci stabilizzatori, uno alla volta, iniziando da quello posto sul lato comandi. Lo sbloccaggio avviene ruotando di 180° verso l'alto la maniglia (2) e sbloccando l'aggancio automatico (4-Fig. 10); estrarre il braccio (1) di circa 20 cm, poi riportare la maniglia (2) in posizione di blocco. Tirare nuovamente il braccio verso l'esterno, in questo modo il perno di bloccaggio scatterà nuovamente ed automaticamente quando il braccio giungerà alla fine della sua corsa massima. Si raccomanda di esercitare l'azione di tiro agendo sempre sull'apposita maniglia (3), mai sui tubi rigidi dello stabilizzatore. Si raccomanda di aprire i bracci stabilizzatori sempre alla max. apertura per lavorare con la massima stabilità e sicurezza.

⚠ DANGER

DC electric motor overheating. Keep the electric pump running for short periods to avoid its overheating. The maximum working period of the pump depends on the pressure requested by the maneuvers, but should never exceed 5 minutes in any case, with intervals of 20 min. to enable a sufficient cooling.

⚠ ATTENTION

The power pack is fitted with a thermic protection for motor stop against overheating. In case of motor stop due to the thermic protection, it is necessary to wait for the functioning restoration for a time between 15 and 30 minutes (according to the ambient temperature).

IMPORTANT

(only for PTO - driven cranes)

In cold weather and in winter it is advisable to wait a few minutes with the pump running at no load before starting to operate the loader

- Take the ignition key off its housing in the driver's cab, and switch on the main switch located on the control console. When a load limiting device is installed, the main switch is located on the control box of the same.
- Extend the outriggers' beams, acting separately on each side of the truck, and starting from the one on controls side. Their release is made turning 180° upwards the locking handle (2) and unlocking the automatic safety hook (4 - pict. 10). Pull the beam (1) out for a length of approx. 20 cm (8 in.), then turn again the locking handle (2) 180°

downwards in its previous position. Pull again out the outrigger beam, and the locking pin of the handle will automatically engage and lock the beam when its working position is reached. Always extend fully the outrigger beams to their working position (i.e.: maximum opening position) to grant the maximum stability of the vehicle and safety. Always pull

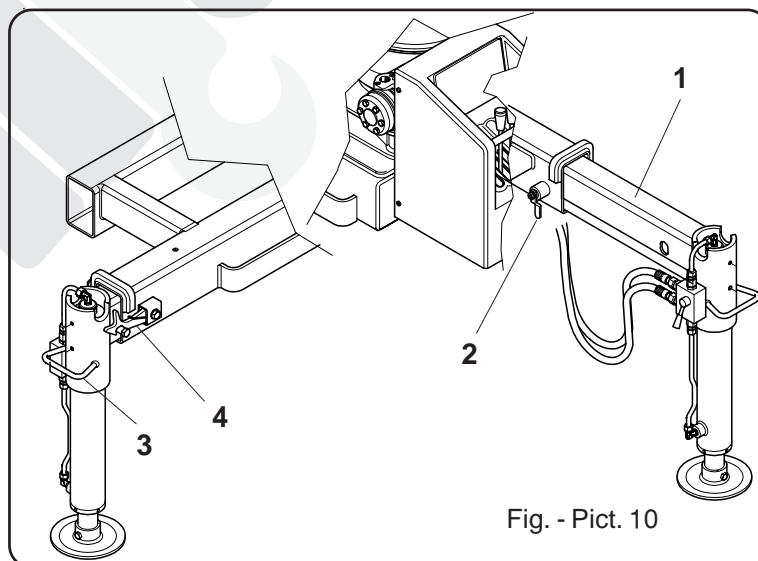


Fig. - Pict. 10

and push the outrigger beams acting on the handle (3) on picture 7 foreseen for this purpose, never pull the hoses or piping.

△ ATTENZIONE

Gli stabilizzatori sono completamente estesi, quando è ben visibile la linea gialla di finecorsa sull'asta dello stabilizzatore.

- Abbassare i piattelli degli stabilizzatori uno alla volta operando come segue:

Stabilizzatore idraulico

Aprire la valvola a rubinetto (1) per consentire la discesa verticale dello stelo munito di piattello (2). La posizione aperta è con la leva sulla posizione "A" (Aperto - Fig. 11). Azionare la leva (3) del distributore e appoggiare il piattello al suolo, senza scaricare le sospensioni del veicolo. Riportare la valvola a rubinetto (1) sulla posizione "C" (Chiuso).

Stabilizzatore meccanico

Avvicinare al suolo il piattello d'appoggio (4) sfilando il perno di arresto (5) del telescopio, lasciandolo scivolare verso il basso. Rimettere il perno, rimontare la copiglia a scatto (6), e girare la manovella (7) finché il piattello non tocca il suolo. Nell'operare la discesa del piattello stabilizzatore tenere presente quanto riportato per lo stabilizzatore idraulico.

△ ATTENTION

The outrigger beams are in their working position when the yellow band existing on every beam can be entirely seen.

- Lower to the ground the bearing pads of the outriggers jacks, one at a time, acting as follows:

Hydraulic jack

Open the shut-off valve (1) to allow the lowering to ground of the cylinder's pad and rod (2). The valve is open when its lever is on position "A" with ref. to pict.11. Operate the corresponding lever of the control valve (3) until the pad reaches the ground. Avoid to lift the truck off the ground unloading the vehicle suspension, this reduces greatly the stability of the truck. Then, turn again the valve lever to its previous "C" closed position.

Mechanical jack

Lower the pad (4) by pulling the locking pin (5) out of its housing. The telescope and the pad will come down because of gravity. When it is close to ground, engage again the pin in the appropriate hole, securing it with the relevant safety retainer (6). Turn the crank handle (7) until the ground is reached, bearing in mind what was explained above regarding the vehicle suspension.

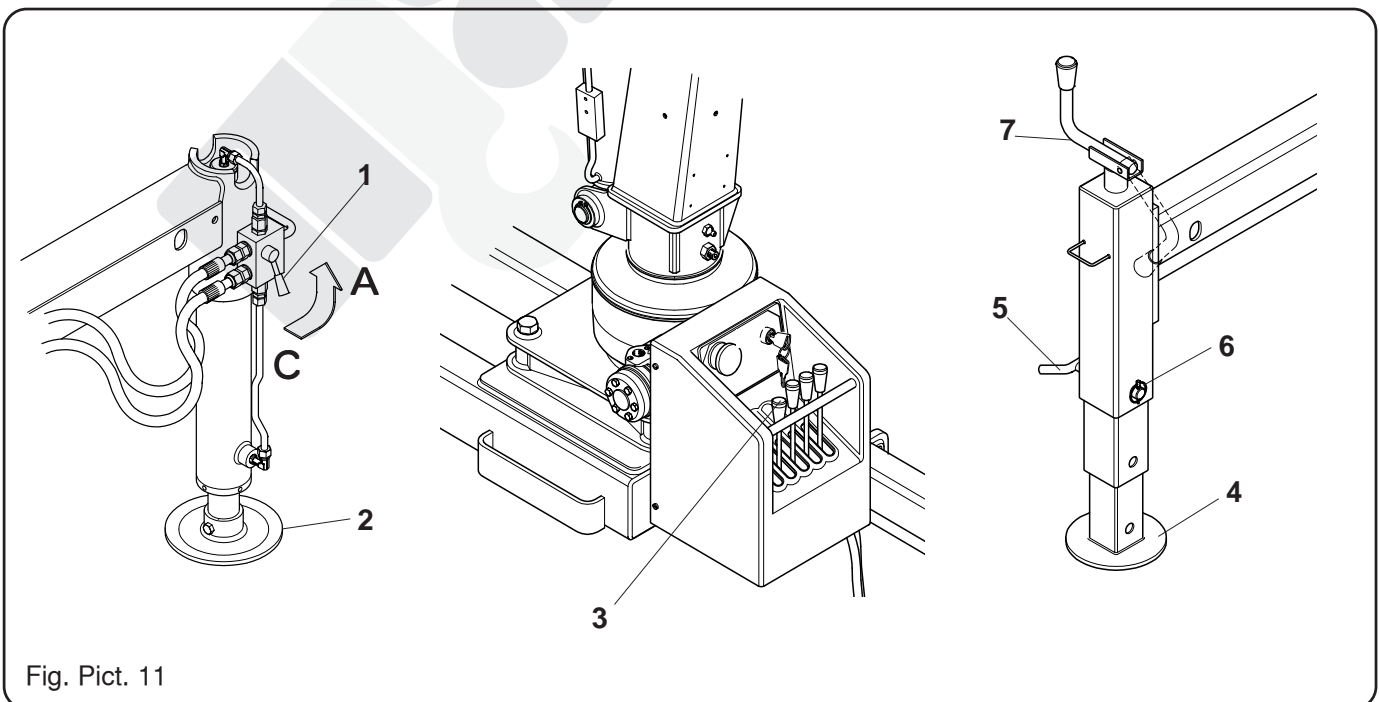


Fig. Pict. 11

Stabilizzatore idraulico rotante (fig.12)

Nel caso di stabilizzatori rotanti, prima di azionare la valvola (1) assicurarsi che i cilindri (2) siano in posizione verticale, con i piattelli (3) rivolti in basso, con la spina (4) fermo completamente infilata e con la copiglia (5) inserita. In caso contrario togliere la copiglia, sfilare il perno di arresto e ruotare lo stabilizzatore con il piattello verso il basso. Bloccare lo stabilizzatore con il perno e la copiglia. Aprire la valvola a rubinetto (1) ed azionare la relativa leva (3 fig.11) del distributore fino a portare il piattello dello stabilizzatore in appoggio con in suolo, come descritto per lo stabilizzatore idraulico. Ad operazione ultimata chiudere la valvola (1) posta sullo stabilizzatore stesso.

ATTENZIONE

Se lo stabilizzatore non è in posizione verticale stabile verso il basso, quando si toglie la spina di fermo va adeguatamente sostenuto, per evitare che cadendo per gravità, possa causare danni o lesioni.

- Ripetere le operazioni illustrate anche per lo stabilizzatore lato opposto comandi, (e per ogni altro stabilizzatore eventualmente presente sul veicolo) avendo cura di livellare il veicolo per migliorare la stabilità. L'inclinazione massima ammessa è di 3°

IMPORTANTE

Verificare il livello sulla apposita livella applicata all'autocarro.

Swinging hydraulic jack (pict. 12)

When swinging jack are fitted, before operating the shut-off valve (1) make sure that the jack (2) is in vertical position, with its pad (3) oriented downward, its pin (4) secured with the retainer spring (5). If not, take off the pin, turn the jack downward and then lock in the working position in the aforesaid way. Then open the valve (1) as explained in the previous page, operate the corresponding lever (3 pict. 11) of the control valve and lower the pad to the ground as described before. When duly positioned, close the valve (1) as described.

ATTENTION

When turning the swinging jack and removing its pin, be careful and hold it up, to prevent it from falling down because of gravity, resulting in damage or injuries.

- Repeat this sequence of operations for the outrigger jack on the other side of the truck and for every other jack fitted on the truck. Make sure that the vehicle is level, in order to have a good stability. Maximum allowed angle is 3°

IMPORTANT

Proper leveling has to be checked by means of a level instrument fitted on the truck

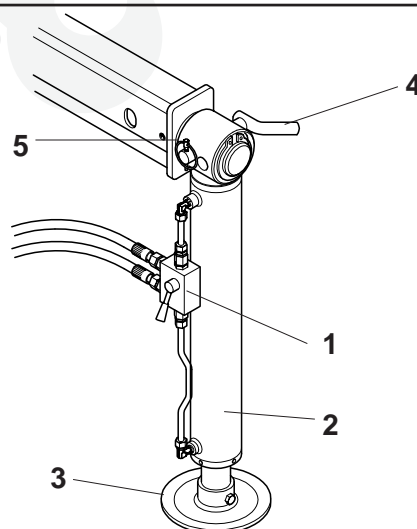


Fig. - Pict. 12

7.3 APERTURA DELLA GRU

- L'apertura della gru si ottiene azionando per prima la leva "Sollevamento Braccio principale". Quando il braccio della gru si è portato all'incirca in posizione orizzontale, o comunque, ad una altezza tale da evitare le sponde del cassone od altri ostacoli eventualmente presenti.
- Azionare la leva che consente la rotazione della gru.
- Azionare la leva che comanda lo sfilamento dei bracci per portare il gancio gru nella posizione desiderata.

7.4 CHIUSURA DELLA GRU

La chiusura della gru in posizione di riposo si effettua eseguendo i movimenti inversi a quelli effettuati per l'apertura, prestando particolare attenzione che non rimangano ingombri fuori sagoma a manovra eseguita. Ricordarsi sempre di girare a zero e togliere la chiave dal pannello di controllo della gru e riportarla nell'apposita custodia all'interno della cabina. Disinserire sempre la presa di forza dell'autocarro prima di partire per la marcia su strada.

7.3 OPENING THE LOADER

- *Starting from the loader in rest position, operate the lever of "boom hoist up" on control valve. When the boom is roughly horizontal or in any case, higher than vehicle sides or other existing obstacles*
- *Then operate the lever "loader swing", to direct the boom in the desired direction.*
- *Then operate the lever "boom section extend" until the hook has reached the required position.*

7.4 CLOSING THE LOADER

Closing the loader into rest position is performed by carrying out the opposite movements to those made to open it, taking special care, at the end of the operation there are no parts protruding from the truck size.

Do not forget to switch off and take the ignition key out of control board and save it in its housing in the driver's cab. Always disconnect the PTO before starting the travel on road.

7.5 PRIMA DI RIMETTERSI IN MARCIA

Prima di rimettersi in marcia con il veicolo assicurarsi che:

- La gru sia in posizione di riposo, come indicato al capitolo 7.4
- L'interruttore generale della gru sia spento.
- La chiave avviamento (1) gru sia stata tolta dal quadro elettrico di comando e rimessa nella sua custodia in cabina.
- I piedi stabilizzatori (2) (idraulici o meccanici) siano in posizione completamente retratta.
- Controllare che le prolunghe meccaniche montate siano fissate con le relative spine (3) fermate a loro volta dalle rispettive copiglie (4).
- La leva (5) e l'aggancio (6) di blocco dei bracci stabilizzatori (2 Fig. 10) sia in perfette condizioni di bloccaggio. L'accidentale fuoriuscita dei bracci stabilizzatori con il veicolo in marcia, può essere causa di gravi incidenti.
- La leva (7) del rubinetto / valvola dei martinetti stabilizzatori sia in posizione chiusa (1 Fig. 11).
- La presa di forza sia disinserita.
- Gli ingombri della gru rientrano nella sagoma consentita dal codice della strada.

NOTA

Ricordarsi sempre che la gru aperta sul cassone del veicolo può urtare contro ponti o altri ingombri, se non rientra nell'altezza massima consentita dal codice della strada.

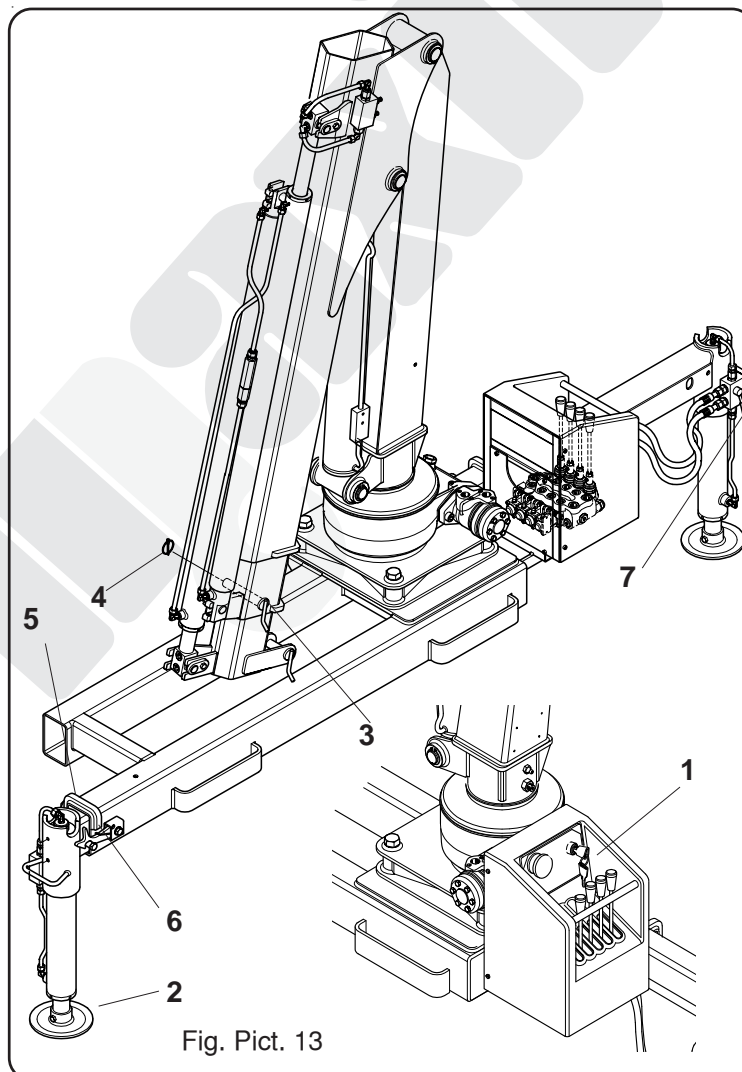


Fig. Pict. 13

7.5 BEFORE STARTING TRAVELLING ON ROAD

Make sure that:

- The loader is in rest position as specified on chapter 7.4
- The main switch is turned off
- The ignition key (1) has been taken off the control panel and put in its box in the driver's cab
- The outriggers jacks (2) are fully retracted.
- The manual boom sections, if installed, are secured with stop pins (3) and safety retainers (4)
- The locking handle (5) and the safety hook (6) of the outrigger beams (2 pict. 10) are safely locked in place. Unexpected sliding out of the outriggers beams when the truck is traveling could result in serious accidents.
- The lever (7) of the shut-off valve on hydraulic legs (see 1 in pict. 11) is in the CLOSED position
 - The PTO is disconnected
 - The overall dimensions of the loader in rest position are complying to regulations standard.

NOTE

Always remember that if the loader is left open on the body and it overcomes the maximum height allowed by the law, it could hit bridges and other obstructions

7.6 PRINCIPALI ERRORI DI MANOVRA

Per disattenzione o per mancanza di istruzioni possono sorgere pericoli durante il reale esercizio della gru. Gli errori commessi più frequentemente sono:

- Imbracare carichi troppo pesanti: accertarsi prima dell'entità del carico e verificare che la portata della gru non venga superata. Prestare molta attenzione nei lavori di smontaggio dei carichi pesanti, che una volta distaccati restano appesi alla gru e possono provocare danni ed incidenti.
- Arresto brusco in fase di discesa del carico: le forze d'inerzia troppo elevate sovraccaricano la gru.
- Urti contro la fune di sollevamento alla quale è sospeso un carico: forze elevate sovraccaricano la gru.
- Tiro obliquo o trascinarsi del carico sul terreno: si formano forze laterali inammissibili sul braccio.
- Il suolo cede per insufficiente portata o cattivo appoggio della stabilizzazione: si ha inclinazione della gru e pericolo di ribaltamento.
- Lavori sotto carico del vento, specialmente raffiche di vento.
- Errore di montaggio delle prolunghe meccaniche.
- Errore nell'imbracatura del carico. Il mezzo d'imbracatura del carico (catena, fune e simile) si rompe o si sgancia e il carico cade al suolo. Il braccio sotto tensione per il carico ribalta indietro e la gru stessa si può ribaltare.
- Sollevamento di carichi fissi (sradicamento di tronchi, sollevamento tombini, ecc.): anche quando la portata non viene superata dal peso del carico, il braccio allo strappo può balzare indietro e la gru si può ribaltare. La forza di strappo supera in molti casi il peso del carico.
- Pendolo del carico. Accelerando o frenando il movimento di rotazione troppo rapidamente il carico comincia ad oscillare. Il braccio può rompersi in presenza di oscillazioni eccessive.

7.6 MAIN ERRORS OCCURRING WHEN OPERATING THE LOADER

Because of lacking of care or of adequate instructions, some dangers may occur during loader operation. Most common errors are:

- *Slings of loads exceeding the loader capacity: always check their actual weight not to overload the crane. Special care has to be taken when handling big loads, when free they can remain hanging on the crane and result in damages and accidents.*
- *A sudden stop when lowering a load. This creates high forces of inertia on the crane structure with relevant dangerous overload.*
- *Hitting the rope where the load is suspended, overload is generated.*
- *Side pull, dragging the load on the ground. All these operations originate strong overloading forces on the loader*
- *The outriggers are badly positioned or the ground is not firm: in both cases the truck tilts and could tip over.*
- *Working with strong wind or wind gusts*
- *The manual boom sections are not correctly installed*
- *The load is not correctly slinged. So the lifting accessory used (chain, rope, etc) breaks or flips out and the load falls down to earth. The boom, suddenly unloaded, springs back and this could result in tipping over.*
- *Trying to lift fixed load up (rooting of trees, raising of culverts, etc). Even if their load is smaller than the capacity of the crane, the dynamic force created when it is suddenly stripped, may easily exceed the capacity, and make the truck tip over.*
- *Swinging movements of the load. When acting on the slewing control too suddenly, the load starts swinging. Danger of overload. And boom's breaking.*

8 MESSA IN SERVIZIO

8.1 I DIECI COMANDAMENTI DEL PERFETTO OPERATORE

Rispettare sempre queste dieci regole fondamentali:

- 1 - Prendere confidenza, prima del primo impiego, con le manovre della gru in qualsiasi posizione ammissibile in esercizio. Leggere le norme di servizio e eseguire in prova passo per passo sulla gru tutte le attività descritte in questo manuale.
- 2 - Portare sempre in cabina queste norme di servizio e le tabelle di portata.
- 3 - Programmare ogni intervento con cura.
- 4 - Procurarsi tutte le informazioni necessarie per arrivare al posto di lavoro: distanza, itinerario, altezza dei passaggi, portata di ponti ecc.
- 5 - Studiare dove e come è previsto l'impiego della gru: portata del suolo, peso e dimensioni dei carichi da sollevare, altezza di sollevamento e sbraccio occorrente, limitazione dei movimenti a causa di edifici, linee elettriche e simili.
- 6 - Assicurarci di avere sempre a disposizione l'equipaggiamento necessario: brache e funi certificate ed in ottimo stato, piastre di appoggio per stabilizzatori, dispositivi di protezione personale ecc.
- 7 - Prima di iniziare i lavori assicurarsi che i dispositivi di sicurezza funzionino correttamente: non utilizzare mai la gru quando si hanno dubbi sul corretto funzionamento di un dispositivo di sicurezza.
- 8 - Rispettare durante la marcia su strada e il servizio della gru tutte le norme e le prescrizioni pertinenti, stabilite dalle leggi vigenti in materia di prevenzione degli infortuni e di circolazione sulla strada.
- 9 - Osservare con speciale cura le avvertenze relative a pericoli speciali riportate in queste norme di servizio.
- 10 - Mantenere sempre elevata la sicurezza di servizio della gru tramite una manutenzione preventiva costante ed accurata. Non rimandare mai riparazioni necessarie e fare eseguire le riparazioni solo da personale specializzato. Impiegare soltanto ricambi originali.

8 PUTTING THE LOADER INTO SERVICE

8.1 TEN BASIC RULES FOR THE SAFE LOADER OPERATOR

Always comply with the following ten basic rules:

- 1 - *When approaching the crane for the first time, become on familiar terms with it, executing all the manoeuvres the loader can perform during working. Carefully read all the prescriptions of this manual and execute step by step the activities hereby described to be sure of the correct understanding.*
- 2 - *This manual must always be carried in the driver's cab along with a copy of the load chart*
- 3 - *Every operation has to be planned with care*
- 4 - *Get all the necessary information for reaching the working site: distance, itinerary, height of existing tunnels, capacity of the bridges to be crossed, etc*
- 5 - *Study and plan the best way to operate the crane: soil consistence, weight and dimensions of the loads to be lifted, height to be raised and necessary booms outreach. Check available room or limitations due to the presence of buildings, obstacles, electricity power lines, etc.*
- 6 - *Make sure of availability of all the necessary equipment : accident-prevention clothings, additional bearing plates with increased surface area, slings, hooks, ropes and chains of certified origin and in perfect conditions.*
- 7 - *Before starting loader operations check the efficiency of the safety control devices. Never use the loader if the correct functioning of a device is not sure.*
- 8 - *Traffic and safety laws in force must be strictly observed both when travelling on road and when operating the loader*
- 9 - *The warnings of these manual referred to special dangers are to be read and observed with special care*
- 10 - *The safety during the loader service must be kept to the highest level carrying out a regular, constant and accurate preventive maintenance. Repairs if necessary should never be delayed, and must be made by specialized, authorized people using only genuine spare parts.*

8.2 Controlli prima della prima messa in servizio

Verificare che la macchina sia dotata di:

- dichiarazione di conformità CE per quanto riguarda la gru;
- dichiarazione di conformità CE per quanto riguarda l'installazione;
- libretto delle verifiche;
- manuale di Uso e Manutenzione;
- collaudo per la circolazione su strada regolare;
- collaudo regolare come previsto per legge.

8.3 Controlli prima dell'inizio di ogni giornata lavorativa

- Verifica generale della gru per perdite;
- Verifica del funzionamento del limitatore di momento se presente (cap. 6);
- Livello olio ed eventuale rabbocco se necessita;
- Verifica dello stato dei tubi in gomma;
- Verifica dello stato dei tubi in acciaio;
- Verifica delle parti cromate;
- Verifica del funzionamento delle valvole di blocco (cap. 6).

8.4 Precauzioni per l'avviamento in climi freddi

Se la gru è azionata da pulsantiera, prima di avviare gli elementi della gru lasciare girare la pompa a vuoto per 5 minuti circa.

8.2 CHECK LIST WHEN COMMISSIONING THE CRANE

Check that the crane is complete of

- *CE declaration of conformity of the crane manufacturer*
- *CE declaration of conformity of the crane installer workshop*
- *booklet of periodic inspections*
- *Operator's and maintenance manual*
- *Road approval*
- *test certificate according Safety Law in force*

8.3 DAILY CHECK LIST

- *Check the existence of oil leaks*
- *Check the correct working of the load limiting device, if installed (see on chapt. 6)*
- *Check oil level and fill up if necessary*
- *Check the good conditions of hoses and piping*
- *Check the good conditions chrome plating*
- *Check the correct working of safety valves (see on chapt. 6)*

8.4 SAFETY TIPS FOR LOADER STARTING IN COLD CLIMATES

Only if the loader is PTO-driven: wait for some minutes with the pump running at no load before operate any crane movement.

8.5 PROTEZIONE E IMMAGAZZINAMENTO

8.5.1 Fermo per brevi periodi

Procedere alla pulizia generale ed a lubrificare tutti gli organi provvisti di ingrassatore e il sistema di rotazione.



Non lavare mai la gru con sgrassanti chimici o getti d'acqua ad alta pressione: possono provocare il distacco degli adesivi e infiltrazioni su componenti elettrici o sul sistema di rotazione.

8.5.2 Fermo per lunghi periodi

Come sopra, e in più:

- spruzzare tutta la gru con olio protettivo;
- proteggere la gru con telo di plastica contro le intemperie ;
- immagazzinare in luogo asciutto.
- staccare i cavi della batteria dell'autocarro.

8.5 LOADER PROTECTION AND STORAGE

8.5.1 Short shutdowns

Wash and clean the loader, lubricate all the parts provided with grease nipples and the slewing system.



Never wash the loader with chemical products or high pressure water jets, as they can cause the detaching of the stickers water entering inside the electrical components and the slewing case.

8.5.2 Long shutdowns

Same precautions as above and, moreover:

- *apply protective oil on the entire loader surface*
- *cover the loader using a plastic curtain against rain etc.*
- *store in a dry place, under roof*
- *disconnect the connections to the truck battery.*

9 MANUTENZIONE

9.1 AVVERTENZE

- Non indossare anelli, orologi da polso, gioielli, capi di vestiario slacciati e penzolanti quali, ad esempio, cravatte, indumenti strappati, sciarpe, giacche sbottonate o bluse con chiusure lampo aperte che possano impigliarsi nelle parti in movimento. Si consiglia invece di usare capi approvati ai fini anti-infortunistici, ad esempio: elmetti, scarpe antiscivolo, guantoni, cuffie antirombo, giubbotti catarifrangenti, respiratori, occhiali di sicurezza, quando il lavoro lo richieda. Consultare il datore di lavoro circa le prescrizioni di sicurezza vigenti ed i dispositivi antinfortunistici.
- Applicare un cartello "Macchina in verifica" sulla porta della cabina o sul distributore.
- Non infilarsi mai sotto la macchina quando questa è semplicemente sollevata.
- Prima di verificare la macchina od effettuare interventi sulla stessa con i bracci sollevati, applicare sempre dei blocchi o supporti di sicurezza.
- Per salire e scendere dalla macchina, usate gli appositi appigli e gradini.
- Avviate il motore solo su un'area ben ventilata.
- Prima di avviare la macchina, accertatevi che non vi siano persone nel relativo raggio d'azione.

9.1.1 SALVAGUARDIA DELL'AMBIENTE

Tutte le operazioni di manutenzione, pulizia, sostituzione parti della gru, devono avvenire nel massimo rispetto dell'ambiente.

- Gli oli e i grassi esausti devono essere raccolti in opportuni recipienti e consegnati agli appositi centri di smaltimento.
- Lo stesso deve avvenire per tutte le parti contaminate dai lubrificanti quali, filtri, tubazioni in gomma, guarnizioni ecc.
- Le parti in plastica (coperchi, protezioni, ecc.) devono essere oggetto di raccolta differenziata.
- Le parti metalliche, purchè pulite da lubrificanti e altri residui, possono essere tranquillamente consegnate agli appositi centri di rottamazione.

9.2 PRESCRIZIONI PER LA MANUTENZIONE

- Molti danni e incidenti sono dovuti alla scarsa manutenzione o ad errori commessi durante la stessa. Le principali cause di incidenti sono da imputare a:

9 MAINTENANCE

9.1 WARNINGS

- *Do not wear rings, wristwatches, jewelry, loose-fitting or hanging clothing such as ties, torn garments, ordinary shoes, unbuttoned jackets or un-zipped overalls, which could get caught up in the moving parts of the crane. Instead, always wear approved accident-prevention clothing such as protective helmets, anti-slip shoes, anti-noise headphones, protective glasses, and reflective jackets with breathing apparatus. Consult your employer concerning current safety regulations and accident-prevention equipment.*
- *Apply a clearly visible plate on the cab door or on the control valve with the notice: "loader under maintenance. Do not start"*
- *Do not get under any raised part of the loader, unless a safety lock support has been applied to it*
- *Before starting any maintenance or repair operation always install safety locking supports on any raised part of the crane, especially the boom system.*
- *Do not jump into or out of the machine, always use adequate steps and handrails.*
- *The truck engine should be started in closed rooms only if well aired*
- *Before operating the loader make sure that nobody stays or walks in the working area.*

9.1.1 ENVIRONMENTAL PROTECTION

Every operation involving maintenance, cleaning, parts replacements must be carried out in an environmental friendly way.

- *Exhausted oils and lubricants must be collected in suitable tanks and delivered to authorized spacialized companies.*
- *The same must be for every other part (filters, hoses, seals) contaminated by lubricants.*
- *Plastic parts (covers, lids etc.) are recyclable and must be collected and treated separately.*
- *Steel and metal parts when cleaned from grease and other contaminants can be delivered to authorized scrapyards.*

9.2 MAINTENANCE PRESCRIPTIONS

- *Many damages and accidents are caused by a bad maintenance or by mistakes in the maintenance itself. Common causes are recognized to be:*

- mancanza di olio, grasso o antigelo;
- sporcizia accumulata sui vari gruppi o componenti;
- rottura di funi o imbracature;
- dispositivi di sicurezza o limitatore di momento, non in perfetto ordine oppure fuoriusso.
- deficienza dell'idraulica, per esempio danneggiamento dei tubi flessibili e raccordi lenti.
- Eseguire i lavori di manutenzione in maniera accurata, anche per la propria sicurezza.
- Non rinviare mai lavori di manutenzione o riparazioni.
- Incaricare dei lavori di riparazione soltanto personale qualificato ed addestrato a tal fine.
- Seguire sempre le procedure per la manutenzione e le riparazioni chiedendo sempre una preventiva autorizzazione.
- Arrestare il motore ed assicurarsi che la pressione sia stata scaricata in tutti gli impianti prima di rimuovere fianchetti, involucri, protezioni e coperchi. Vedere il Manuale delle istruzioni per l'Uso e la Manutenzione.
- Non introdurre mai la testa, il corpo, gli arti, le mani, i piedi o le dita in una zona di cesolamento, priva di ripari, senza aver prima provveduto a bloccare saldamente le parti che possono muoversi.
- Non allineare mai i fori o le asole con le dita: servirsi di un opportuno attrezzo di centraggio.
- Impiegando l'aria compressa per la pulitura dei particolari, proteggersi con occhiali aventi ripari laterali. Limitare la pressione ad un massimo di 2 bar. (29 psi)
- Le scale o le piattaforme di servizio usate in officina o sul lavoro devono rispettare le norme antinfortunistiche vigenti.
- Non utilizzare mai della benzina, o solventi od altri liquidi infiammabili come detergenti. Usare solventi commerciali autorizzati, ininfiammabili e atossici.



PERICOLO
di incendio o ustione

E' vietato servirsi di fiamme libere come mezzo di illuminazione oppure quando si procede alla verifica di componenti o si ricercano perdite sulla macchina.

- Non lubrificare, riparare o registrare la macchina quando è in funzione a meno che sia espressamente richiesto dal Manuale Uso e Manutenzione.
- Bloccare la gru e tutte le attrezzature che devono essere sollevate, secondo le specifiche delle norme di sicurezza in vigore.

- *lacking of oil, grease or anti-freeze liquid.*
- *dirt on loader components or assemblies.*
- *breaking ofropes or slings.*
- *safety valves, load limiting device or other safety devices out of service or not in good working conditions*
- *hydraulic plant in bad conditions, for instances: hoses damaged, loose hydraulic fittings, etc*
- *Every maintenance work has to be carried out with care*
- *Do not delay repair or maintenance works on the crane*
- *Repair works must be assigned only to qualified, skilled people*
- *The recommended procedures of repair and maintenance must always be followed carefully. If necessary ask for a preventive authorization.*
- *Before taking any part away of the crane, always switch the motor off and be sure that the pressure in all the circuits has been discharged. See relevant manual*
- *Do not put the head or fingers or feet or arms or any other part of the human body into an area where the danger of shearing or crushing exists, if the parts of the machine have not previously locked in a safe way.*
- *Do not use your fingers to align holes or slots: always use appropriate centering tools*
- *Wear protective glasses with side shields to protect your eyes when using compressed air for cleaning the machine parts. Do not allow the pressure of the air to exceed 2 bar (29 psi)*
- *The access steps or platforms in the workshop or where the crane is operated must be built according to current hazard avoiding regulations*
- *Never use petrol or thinners or other flammable liquids or detergents. Use instead authorized commercially sold cleaning products which are granted to be non-flammable and non toxic*



DANGER

of fire or scald

It is forbidden to use naked flame as lighting device when carrying out checks or looking for leaks in the machine.

- *Do not lubricate, repair or carry out settings on the loader when it is working, unless this is expressly required in the instructions of the Operator's/Maintenance manual.*
- *If it is necessary to lift the loader and/or other parts, make sure that they are locked as requested from current safety regulations*

- Le funi metalliche producono schegge di acciaio, indossare indumenti protettivi omologati come guanti antinfortunistici e occhiali di sicurezza durante il loro impiego.
- Evitare tassativamente di usare attrezzi in modo improprio o in cattive condizioni, es. pinze al posto della chiave inglese, ecc.
- Mantenere la zona di manutenzione pulita ed asciutta, ed asciugare immediatamente tracce di acqua e olio.
- Le fughe di fluido sotto pressione attraverso piccoli fori sono pressochè invisibili e possono avere forza sufficiente a bucare la pelle. Prima di procedere alla verifica delle perdite è molto importante proteggere gli occhi con occhiali di sicurezza, provvisti di lenti anche lateralmente. Non usare le mani, ma un pezzo di cartone o di legno, per ricercare sospette fughe di liquido in pressione. Le ferite procurate con fluido in pressione possono causare gravi infezioni, quindi è consigliabile rivolgersi al medico che interverrà immediatamente con le cure opportune.
- Prima di smontare o allentare le tubazioni ed i raccordi dell'impianto idraulico, assicurarsi di avere scaricato la eventuale pressione residua disconnettendo la gru dalla sua fonte d'energia e azionando in entrambi i sensi, a vuoto, le leve del distributore.
- Non ammucchiare stracci unti con olio o grasso, perché costituiscono un pericolo d'incendio. Tali stracci vanno depositi in un contenitore metallico chiuso.
- Sostituire immediatamente qualsiasi targhetta di Pericolo, Attenzione o istruzioni che non sia più leggibile o sia venuta a mancare.

IMPORTANTE

Diverse parti della gru sono costruite in acciaio speciale ad alto limite elastico. Non eseguire mai delle lavorazioni (saldature, trapanature, smerigliature) senza l'autorizzazione e le istruzioni del Costruttore.

ATTENZIONE

La gru è dotata di dispositivi elettrici ed elettronici. Disconnettere i cavi di alimentazione e di massa di tali dispositivi, prima di eseguire sulla gru o sul veicolo saldature o altre operazioni con utensili elettrici.

- Al termine di manutenzioni o riparazioni, prima di avviare la macchina, controllare che non rimangano attrezzi o altro materiale dentro ai vani che contengono delle parti in movimento o in prossimità di organi in movimento.

- *Always use approved protective clothing, safety gloves and protective glasses when using steel ropes, as they produce steel splinters.*
- *Never use the tools in a way different from the one they are meant, i. e.: pliers instead of wrenches.*
- *The maintenance area is to be kept clean and dry. Remove immediately any trace of water or oil.*
- *Leakage of fluid from a very small hole may be almost invisible and yet strong enough to penetrate the skin. Before starting looking for the leaks, it is important to wear protective glasses with side shields. Do not use your hands, use a piece of cardboard or wood to locate the source of the leak. Injuries caused by pressure fluid may result in serious infections, so it is recommended to contact immediately a doctor.*
- *Before disconnecting or loosening the piping and components belonging to the hydraulics, make sure any residual pressure has been discharged (switching the power off the crane and acting at idle, on both directions, on control valve levers.*
- *Do not heap dirty rags with oil or grease, they may be a danger of fire. Instead, put them in a metallic closed case.*
- *Immediately replace any missing sticker or plate carrying a notice of danger, attention or other instructions.*

IMPORTANT

Various part of the crane are manufactured with high tensile steel. Never perform any operation (welding, drilling, etc) without authorization and instructions from the manufacturer.

ATTENTION

the loader is supplied with electrical and electronic devices installed. Always disconnect the connections of these devices before carrying out welding or other operations with electric tools on the loader or on any part of the truck .

- *When repair or maintenance operation is over, before putting again the machine into service, make sure that any tool or other piece has not been forgotten in places containing moving parts, or close to them.*

- Curare il buono stato della macchina e delle attrezzature.
- Sostituire i componenti guasti o eccessivamente usurati, con Ricambi Originali, oppure con componenti consigliati dal Costruttore.

9.3 MANUTENZIONE PROGRAMMATA

9.3.1 Controllo giornaliero

- Verificare il livello dell'olio nel serbatoio tramite l'apposita spia di livello laterale esterna.
- Controllare i flessibili, raccordi ed altri componenti dell'impianto idraulico in modo da evitare fughe d'olio.
- Verificare che la gru possa essere azionata con facilità e che i comandi tornino nella loro posizione neutra.
- Controllare che il resto della gru sia esente da danni.
- Riparare immediatamente il pezzo o gli elementi della gru che siano difettosi.

9.3.2 Controllo mensile

- Controllare le regolazioni di pressione piombatura.
- Verificare che non vi siano perdite d'olio.
- Verificare e stringere i bulloni di fissaggio della gru.
- Verificare e stringere i raccordi dei flessibili e delle tubazioni.
- Verificare i dispositivi di fissaggio e altri dispositivi di sicurezza.
- Verificare i simboli di funzionamento delle leve di comando.
- Verificare i ganci, i cavi e le catene e tutti gli altri apparecchi di sollevamento utilizzati.
- Verificare che vi siano le istruzioni e le targhe d'istruzione applicate e leggibili.
- Eseguire un controllo visivo dei pezzi strutturali per verificare qualsiasi deformazione, gioco nei perni etc...
- Pulizia dei filtri.
- Controllo del livello dell'olio e lubrificazione conformemente alla tavola di lubrificazione del manuale.
- Controllare il regolare funzionamento del sistema di rotazione avendo cura di ingrassare con l'apposito grasso la vite e la corona, verificando che lo spalmatore sia ancora efficiente.

- *The machine and its accessories has to be kept in good conditions*
- *Replace failed or worn components with genuine spare parts or other approved by the Manufacturer*

9.3 MAINTENANCE SCHEDULE

9.3.1 Daily checking

- *Check the level of hydraulic oil in the tank by the proper external oil window*
- *Check the hoses, the fittings and all the other components of the hydraulic system, in order to eliminate any possible source of oil leak*
- *Check that all loader's controls can be operated gently and easily, and that the levers return automatically to the neutral position*
- *Check that all the loader is in good condition*
- *Immediately repair the item or the component found to be faulty*

9.3.2 Monthly checking

- *Check the setting of the pressures in the hydraulic system, and integrity of the seals*
- *Check the absence of oil leaks*
- *Check integrity and tightening of loader tie rods and bolts*
- *Check integrity and tightening of hoses, piping and their fittings*
- *Check fastenings and safety devices*
- *Check readability of symbols on the levers of the control valve*
- *Check integrity of hooks, ropes, chain and all the other lifting ancillary equipment.*
- *Check that all the identification and warning plates are still applied and readable*
- *Visually check all the structural components for any deformation, backlash or crack out*
- *Clean oil filters*
- *Check the oil level and lubricate accordingly to the lubricating and greasing chart*
- *Check the regular working of the slewing system, grease with the suggested grease the worm and the worm gear, replace the grease brush spreader if worn*
- *Make a working test of the loader, with and without the load, paying attention to possible unusual noises*

- Eseguire una prova di funzionamento della gru ed una prova di carico ascoltando che non vi siano rumori sospetti.
- Ingrassaggio sfili idraulici (come indicato al capitolo 9.4.5).
- Controllare il regolare funzionamento del pulsante a fungo d'emergenza
- Per gru elettro-idrauliche: controllare il buono stato di funzionamento e carica della batteria e dell'alternatore.

9.3.3 Controllo semestrale

- Pulire la gru.

ATTENZIONE

Non lavare mai la gru con sgrassanti chimici o getti d'acqua ad alta pressione: possono provocare il distacco degli adesivi e infiltrazioni su componenti elettrici o sul sistema di rotazione.

- Controllare le tarature di pressione.
- Verificare se ci sono perdite d'olio.
- Verificare e stringere gli assemblaggi avvitati.
- Controllare e stringere i bulloni di fissaggio della gru.
- Controllare e stringere i raccordi delle tubazioni.
- Fare una verifica di sicurezza sull'impianto idraulico.
- Controllare il funzionamento ed i simboli delle leve di comando.
- Verificare i ganci, i cavi e le catene e le altre attrezzature di sollevamento utilizzate.
- Controllare che vi siano le targhe di istruzione e di portata applicate e che siano ben leggibile.
- Eseguire un controllo visivo dei pezzi strutturali per verificare qualsiasi deformazione, gioco nei perni etc...
- Sostituire filtro olio idraulico
- Controllo del livello dell'olio e lubrificazione conformemente alla tavola di lubrificazione del manuale.
- Eseguire una prova di funzionamento della gru ed una prova di carico ascoltando se vi sono rumori sospetti.
- Per le versioni elettro-idrauliche: controllare il buon fissaggio e stato dei cavi di collegamento con la batteria e l'alternatore. Ingrassare con vaselina filante i morsetti batteria e ripristinare i cappucci di protezione dei morsetti stessi. Controllare il buono stato della batteria e il livello dell'elettrolito.

- coming from the crane parts.*
- *Grease the hydraulic boom sections, as suggested in chap. 9.4.5*

- *Check the regular operation of the emergency mushroom knob*
- *Only for battery-driven models: check good conditions and charging of battery and alternator.*

9.3.3 Checking every six months

- *Wash and clean the crane*

ATTENTION

Never wash the crane with chemical products or high pressure water jets, as they can cause the detaching of the stickers and water entering inside the electrical components and the slewing case.

- *Check the pressure settings in the hydraulic system*
- *Check the absence of oil leaks*
- *Check integrity and tightening of crane tie rods and bolts*
- *Check integrity and tightening of hoses, piping and their fittings*
- *Check fastenings and safety devices*
- *Make a safety test of the hydraulic system*
- *Check correct working of control levers and readability of relevant symbols*
- *Check integrity of hooks, ropes, chain and all the other lifting ancillary equipment.*
- *Check that the all the identification and warning plates are still applied and readable*
- *Visually check all the structural components to find any deformation, backlash or crack out*
- *Check the oil level and lubricate accordingly to the lubricating and greasing chart*
- *Replace the filter of the hydraulic oil*
- *Make a working test of the crane, with and without the load, take care of listening to strange noises coming from the crane parts.*
- *Only for battery-driven models: check good fastening and good conditions of the power cables from and to the battery. Grease the terminals and protect with relevant boots*
- *Check battery level and efficiency.*

9.4 PICCOLI INTERVENTI DI MANUTENZIONE

ATTENZIONE

I grassi lubrificanti e gli olii idraulici possono causare irritazioni o danni alla pelle. Proteggere sempre le mani con appositi guanti di lattice prima di eseguire le relative operazioni.

9.4.1 Controllo del livello dell'olio

Il livello deve essere controllato tutti i giorni tramite l'apposita spia di livello esterna (6). Durante il controllo il veicolo deve essere su terreno piano, con la gru a riposo. Aggiungere dell'olio idraulico in caso di bisogno. Il livello dell'olio è misurato con l'aiuto dell'asta (1)

9.4.2 Sostituzione dell'olio

Con l'uso l'olio idraulico si deteriora; ciò può nuocere al funzionamento del sistema. Per questo occorre sostituire l'olio almeno una volta all'anno. Prima di iniziare le operazioni munirsi di un recipiente della capacità di 25 l di dimensioni idonea per essere posizionato sotto il tappo (2) di scarico olio.

ATTENZIONE

È vietato disperdere l'olio usato nell'ambiente. Dopo la sostituzione è importante manovrare dolcemente ogni funzione, a fine corsa, al fine di spurgare l'aria introdotta nel sistema che altrimenti danneggerebbe le guarnizioni o il sistema idraulico. Usare solo oli indicati nella tavola lubrificanti (cap. 9.5) o corrispondenti.

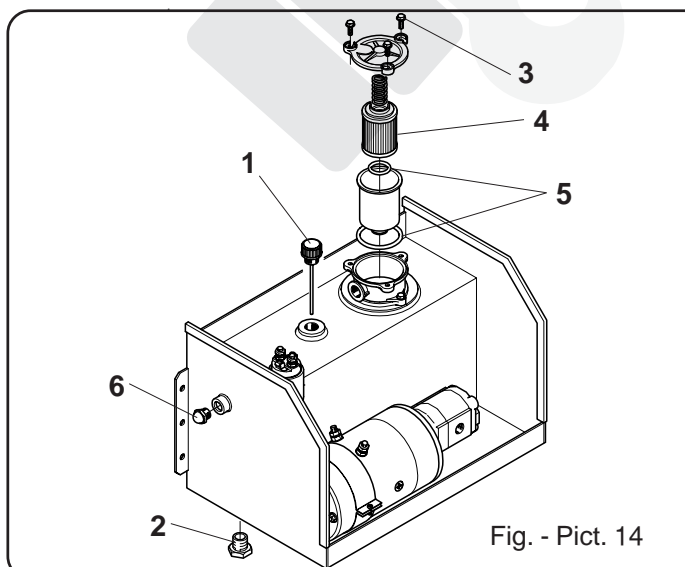


Fig. - Pict. 14

9.4 LOADER SERVICING

ATTENTION

All grease and hydraulic oils can cause skin damages and irritations. Always protect the hands with suitable gloves before carrying out any operation involving the above.

9.4.1 Oil level checking

The oil level must be checked daily by the proper external oil window (6), with the crane in rest position and the truck on flat ground.

If necessary, top up with hydraulic oil. The level is checked by mean of the dipstick

9.4.2 Oil change

The oil deteriorates during daily usage. The oil change every year is necessary to avoid damages to the hydraulic system. Take a container with a capacity of 25 liters (6.6 gal.) and having suitable dimensions to be positioned under the oil drain plug (2).

ATTENTION

It is forbidden to pollute the environment with exhausted oil

After the replacement, it is important to carry out a bleeding of the circuit, otherwise the air introduced in the system with this operation may damage the sealing parts. To do that, operate every function of the control valve, driving it smoothly to stroke end. Use only the oils stated in the greasing/lubricating table, or equivalent ones.

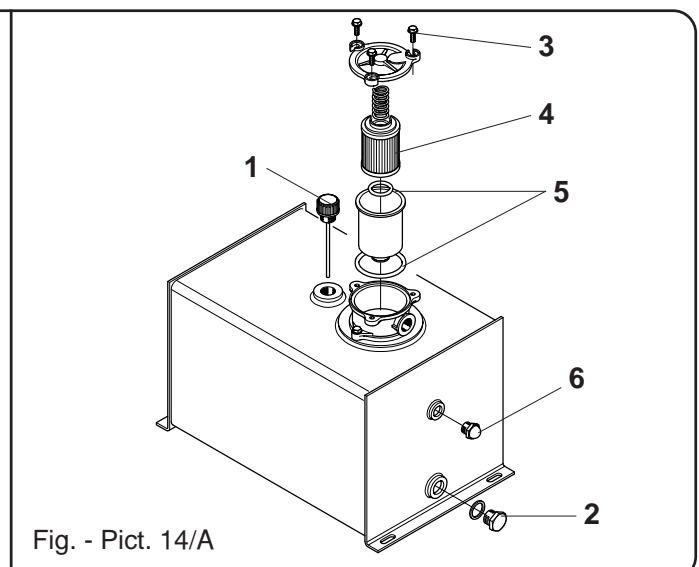


Fig. - Pict. 14/A

9.4.3 Sostituzione filtro olio idraulico

- Controllare le referenze (fig. 14/a)
- Svitare le viti (3) che fissano il corpo del filtro;
- Estrarre il gruppo del filtro facendo attenzione a non rovinare la guarnizione;
- Svitare il dado (5) ed asportare la cartuccia filtrante (4);
- Inserire una cartuccia nuova dello stesso tipo di quella tolta precedentemente ed avvitare il dado (5);
- Verificare l'integrità della guarnizione sul corpo del filtro ed eventualmente sostituirla;
- Inserire il gruppo filtro nell'apposita sede e fissarlo con le relativi viti;
- Dopo la sostituzione del filtro spurgare l'aria dall'impianto come indicato al paragrafo 9.4.2.

9.4.4 Controllo del riduttore del gruppo a vite senza fine

É importante che il riduttore non presenti gioco assiale eccessivo. Controllare, a macchina ferma che il gioco assiale della vite senza fine (6) non sia eccessivo, spostando a mano da un lato all'altro il braccio della gru messo sulla posizione orizzontale. Se c'è gioco assiale eccessivo occorre riserrare il dado (7) di fissaggio in modo da eliminarlo. Controllare il regolare funzionamento del sistema di rotazione avendo cura di ingrassare con l'apposito grasso la vite (6) e la corona (8), verificando che lo spalmatore (9) sia ancora efficiente.

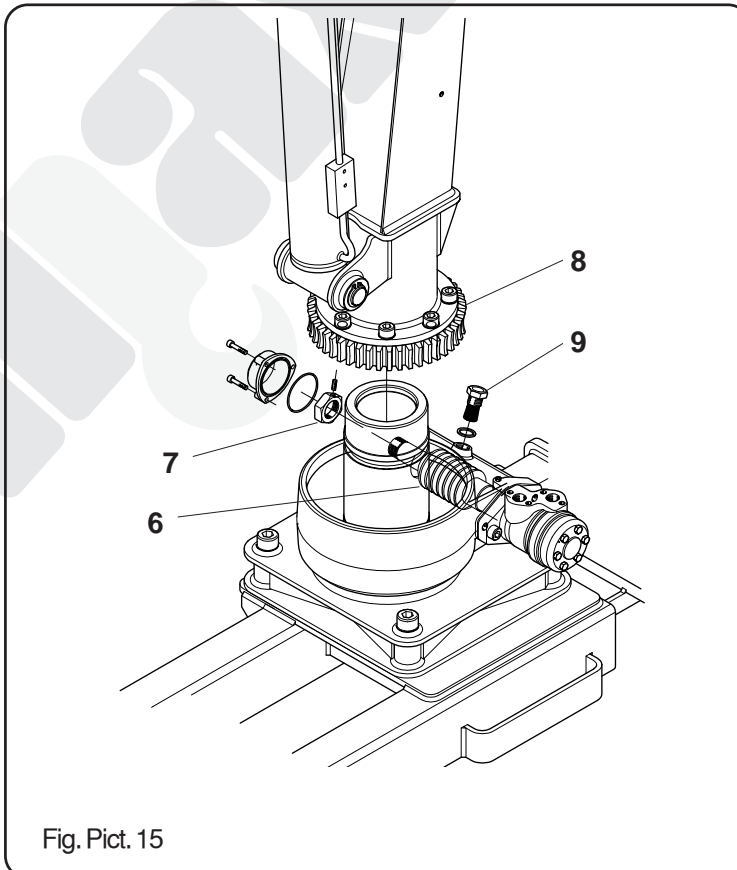


Fig. Pict. 15

9.4.3 Oil filter replacement

- Check the references (See pict. 14/a)
- Unscrew the screws (3) holding the filter case
- Pull out the cartridge (4)
- Replace it with a new one of the same type
- Check the seal (5) for satisfactory condition, if not replace by a new one
- Insert the filter group in its housing and tighten relevant screws
- After filter replacement, bleed the air off the circuit as explained on point 9.4.2.

9.4.4 Wormgear assembly control

It is important to check that the worm gear reducer has a correct axial backlash. This can be made, with the crane at standstill, the boom in horizontal position. Pushing the boom aside on the left and on the right by hand, you can notice if the axial backlash between the wormshaft (6) and the wormgear (8) is too great. In this case it has to be reduced, tighten the nut (7) accordingly. Grease the gear with the suggested product and replace the grease spreader (9), if worn out.

9.4.5 Lubrificazione sfili

Spennellare grasso sulla parte inferiore esterna (1) e superiore interna (2) degli sfili.
 Effettuare questa operazione estendendo gli sfili idraulici e utilizzando un pennello con manico fornito di prolunga.
 In questo modo si agevola l'ingrassaggio interno dello sfilo.

9.4.5 Greasing the hydraulic boom sections

Spread the grease on the lower outer section (1) and on the upper inner section (2) of the concerned parts
 When doing this the boom sections must be fully extended. Use a brush with a prolonged handle to succeed in reaching every inner part of the boom system.

9.4.6 Controllo e sostituzione pattini

pattini (3) vanno sostituiti quando lo spessore del pattino è inferiore a 6 mm.

9.4.6 Wear pads check and replacement

Wear pads (3) need to be replaced when their thickness drops under 6 mm (0.24 in.).

ATTENZIONE

La mancata sostituzione dei pattini entro i limiti stabiliti può provocare fuoriuscita degli stessi, pregiudicando il buon funzionamento e la sicurezza della gru.

ATTENTION

Failure to replace the wear pads when they have reached the above stated wear limit, can result in them coming out, with prejudice to the good and safe operation of the loader.

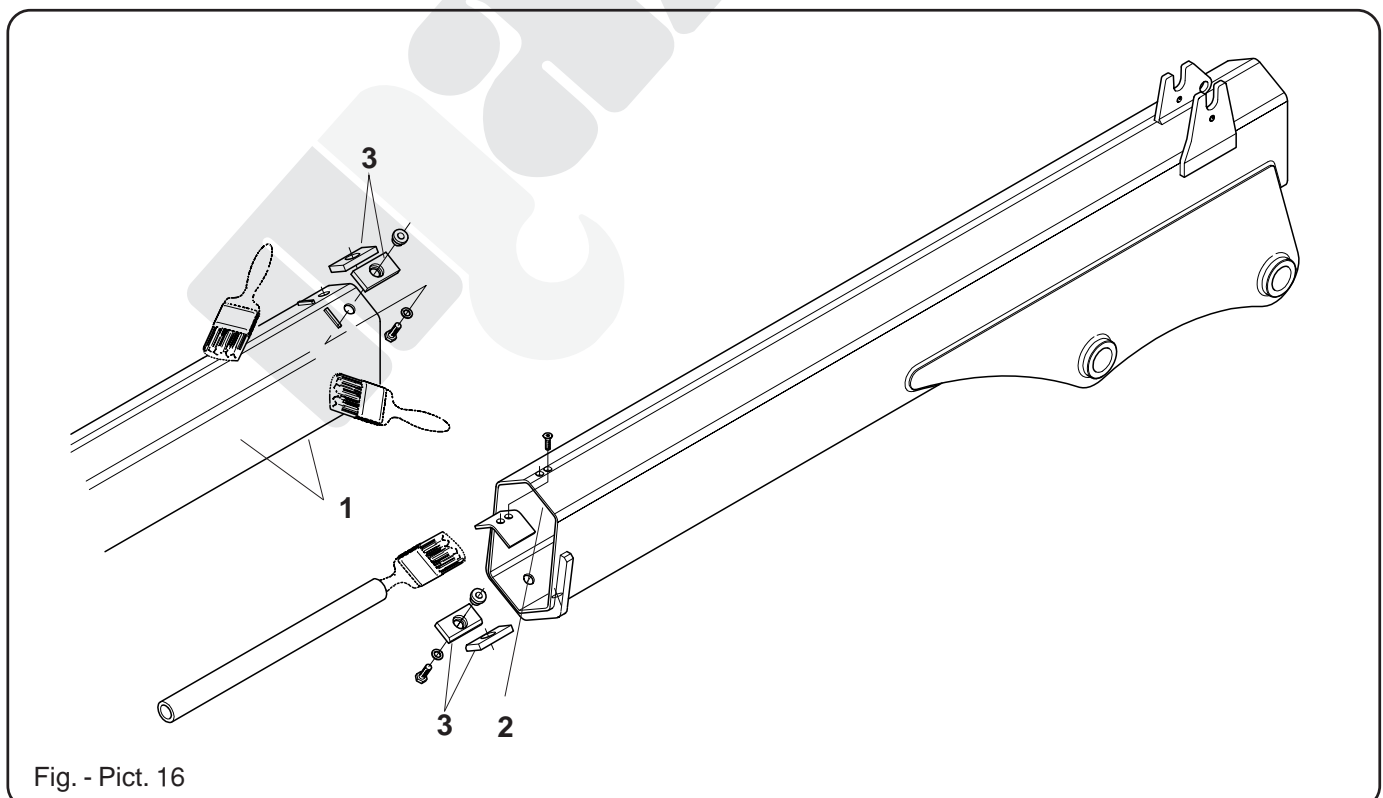



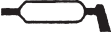


Fig. - Pict. 16

9.5 TAVOLA LUBRIFICANTI

9.5 Lubrication reference table

MARCA BRAND	TOTAL	MOBIL	ESSO	AGIP	IP	BP
GRASSO GREASE 	MULTIS EP2	MOBILGREASE MP	BEACON EP2	GR MU EP2	ATHESIA EP2	ENEGREASE LR MP
GRASSO GREASE 	MULTIS LR MP	MOBILGREASE MP	BEACOM EP2	GR MU EP2	ATHESIA EP2	ENERGREASE EP2
OLIO IDRAULICO HYDRAULIC OIL 	AZOLLA ZS 46• ZS 48*	DTE 25	NUTO H 46• H 68*	OSO 46• 68*	HYDRUS 46	HENERGOL HL 80
GRASSO GREASE 	WINN'S (GS-80) MOBIL (MOBILTAC D) ESSO (EDL-501)					
• Per climi temperati e freddi			• for temperate and cold climate			
* Per climi caldi			* for hot climate			

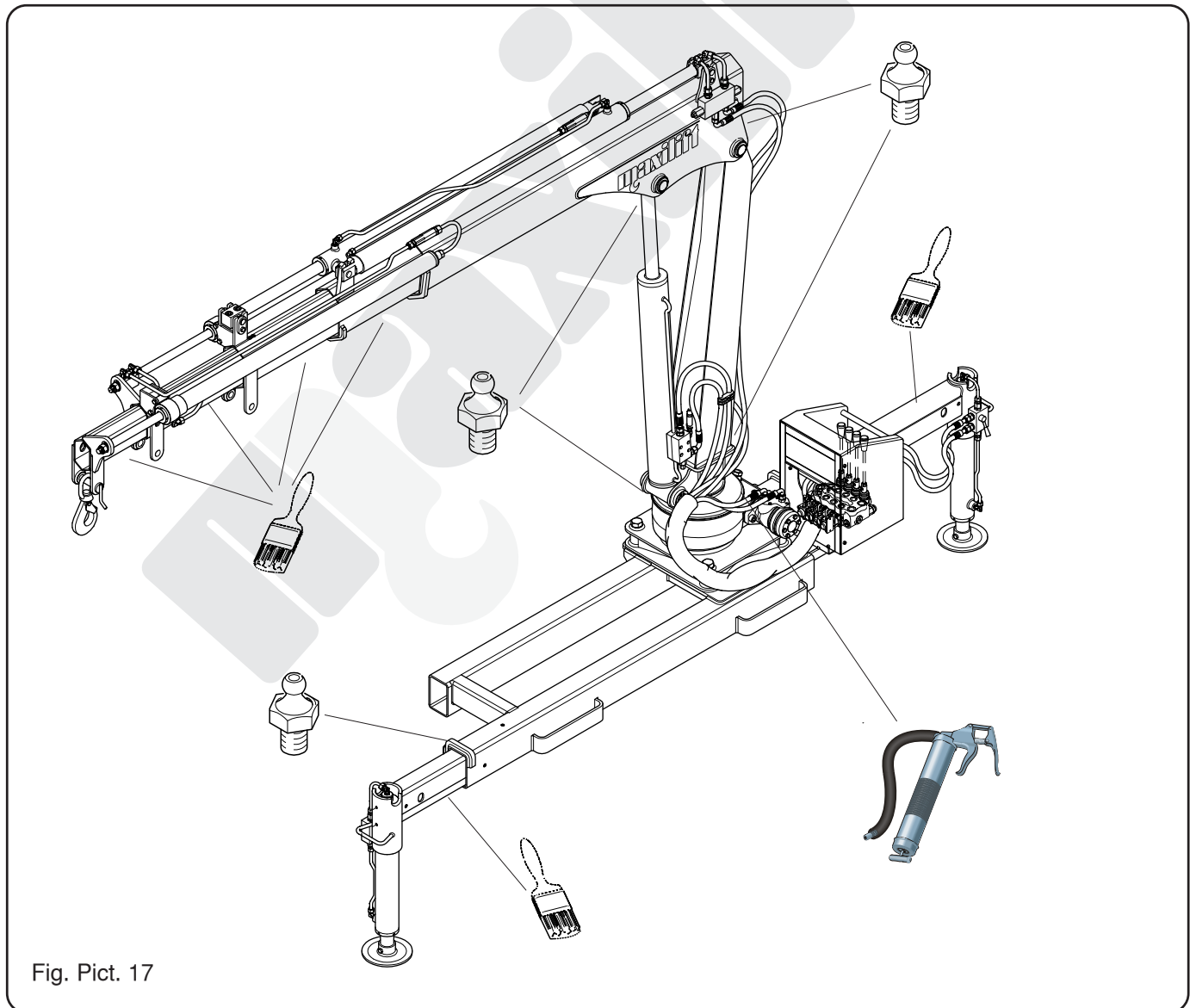


Fig. Pict. 17

9.6 INCONVENIENTI E RIMEDI

INCONVENIENTE	CAUSA	RIMEDIO
Vibrazioni nei martinetti sfilo della gru, accompagnato da funzionamento a scatti durante le prime manovre.	Temperatura olio idraulico troppo bassa.	Manovrare a vuoto per alcuni minuti per scaldare l'olio idraulico.
Vibrazioni su tutti i movimenti, ad olio caldo.	Mancanza d'olio nel serbatoio.	Aggiungere olio idraulico.
	Presenza di aria all'interno del circuito oleodinamico.	Agire sui comandi portando i martinetti a fine corsa in tutti e due i sensi per alcune volte.
Rallentamento di tutti i movimenti anche a vuoto.	Tubo in aspirazione schiacciato.	Sostituire il tubo di aspirazione.
	Aspirazione di aria.	Verificare il serraggio dei raccordi sul tubo di aspirazione.
Fuoriuscita degli sfili idraulici fuori sequenza.	Mancanza di lubrificazione.	Ingrassare gli sfili.
	Pattini usurati.	Sostituire i pattini. *
	Valvola di sequenza non regolata o difettosa	Tarare la valvola. *
Gli sfili idraulici non escono nella sequenza corretta La gru non esegue regolarmente la rotazione.	Veicolo non in piano.	Stabilizzare il veicolo.
	Motore idraulico usurato.	Sostituzione motore idraulico.
	Vite senza fine corona grippata.	Sostituzione vite e corona.
La gru non solleva la portata di targa.	Pompa inefficiente.	Sostituire la pompa. *
	Valvole non tarate.	Tarare o pulire le valvole. *
	Guarnizioni dei cilindri usurate.	Sostituire le guarnizioni.*
La rotazione della gru ha un gioco eccessivo	Viti fissaggio corona allentate	Serrare le viti
	Dado fissaggio albero vite senza fine allentato	Serrare il dado (vedi par.9.4.6) *

* Operazioni da eseguirsi presso una officina autorizzata NEXT HYDRAULICS

9.6 POSSIBLE FAULTS AND RELEVANT REMEDIES

FAULT	CAUSE	REMEDY
<i>Vibrations in hydraulic cylinder and jerkings at the first manoeuvres.</i>	<i>The temperature of the hydraulic oil is too low.</i>	<i>Perform manoeuvres without loads for some minutes to warm the oil up.</i>
<i>Vibrations with every functions when the oil is hot.</i>	<i>Insufficient of oil in the tank.</i>	<i>Add hydraulic oil to the tank.</i>
	<i>Air in the hydraulic system.</i>	<i>Operate the control lever carrying the cylinders to stroke end for some times in both directions.</i>
<i>All the crane movements are very slow, even when unloaded.</i>	<i>Suction hose from oiltank crushed or obstructed.</i>	<i>Replace or clean the suction hose.</i>
	<i>The pump is drawing in air.</i>	<i>Check that the relevant fittings are well tightened.</i>
<i>Hydraulic extensions are a extending jerking. The hydraulic extension are not extending in the right sequence.</i>	<i>Bad lubrication..</i>	<i>Grease the extensions.</i>
	<i>Sliding pads are worn.</i>	<i>Replace sliding pads. *</i>
<i>Crane rotation not regular.</i>	<i>The truck is not correctly levelled.</i>	<i>Level the truck.</i>
	<i>Worn Slewing motor.</i>	<i>Replace slewing motor.</i>
	<i>Seized Wormshaft.</i>	<i>Replace wormshaft and worm gear.</i>
<i>The crane does not lift the loads of the load chart table.</i>	<i>Defective pump</i>	<i>Replace the pump.*</i>
	<i>Uncorrect settings of the valves.</i>	<i>Adjust valve settings.*</i>
	<i>Hydraulic cylinder sealings are worn.</i>	<i>Replace worn sealings.*</i>
<i>Slewing motion of the crane has excessive clearance</i>	<i>Gear fasteners bolts are loose</i>	<i>Tighten the bolts</i>
	<i>Incorrect backlash of wernshalt</i>	<i>Correct as shown on p. t. 9.4.6 *</i>

* Operations to be carried out only by authorised installer workshops

9.6 INCONVENIENTI E RIMEDI

INCONVENIENTE	CAUSA	RIMEDIO
La gru solleva ma non sostiene il carico.	Valvole bracci non tarate.	Tarare le valvole.*
	Guarnizioni cilindri usurate.	Sostituire le guarnizioni. *
Articolazioni o boccole di rotazione rumorose.	Mancanza di lubrificazione.	Ingrassare le articolazioni o le boccole di rotazione.
Gli stabilizzatori cedono sotto il carico.	Valvole di blocco inefficienti.	Pulire o sostituire le valvole di blocco.*
	Guarnizioni usurate.	Sostituire le guarnizioni.*
Motore elettrico non gira.	Batteria scarica.	Ricaricare la batteria.
	Collegamenti elettrici danneggiati.	Controllare continuità circuito elettrico.
	Fusibili bruciati.	Sostituire fusibili.
	Intervento della protezione termica	Attendere ripristino motore
	Avvolgimento motore bruciato.	Sostituire elettropompa.
Surriscaldamento motore elettrico.	Impiego troppo prolungato.	Controllare la tensione
	Batteria scarica o in cattive condizioni	Ricaricare la batteria o eventualmente sostituirla
	Cavi di potenza troppo lunghi, sottodimensionati o con contatti ossidati	Pulire i terminali e proteggerli Sostituire i cavi con altri di sezione maggiore
Dispositivo ECI non funziona Led rosso (100%) lampeggiante	Cavo trasduttore interrotto	Controllare il cavo eventualmente riparare le rotture
	Connettore trasduttore allentato o disconnesso	Controllare ed eventualmente avvitare il connettore sul trasduttore

* Operazioni da eseguirsi presso una officina autorizzata NEXT HYDRAULICS

9.6 POSSIBLE FAULTS AND RELEVANT REMEDIES

FAULT	CAUSE	REMEDY
<i>The crane lift the load, but cannot hold it.</i>	<i>Uncorrect settings of the valves.</i>	<i>Adjust valve settings.*</i>
	<i>Hydraulic cylinder sealings are worn.</i>	<i>Replace worn sealings.*</i>
<i>Noise coming from articulation points.</i>	<i>Lacking of lubrication.</i>	<i>Grease articulation points.</i>
<i>The hydraulic legs does not hold under load.</i>	<i>Defective holding valves.</i>	<i>Clean or replace holding valves.*</i>
	<i>Worn sealings in the stabilizer cylinder.</i>	<i>Replace worn sealings.*</i>
<i>The DC electric motor does not run.</i>	<i>Truck battery is discharged.</i>	<i>Charge battery.</i>
	<i>Electric connections are damaged.</i>	<i>Check electrical wirings, terminals, connections and their integrity</i>
	<i>Burnt fuses</i>	<i>Replace fuses</i>
	<i>Intervention of thermic protection.</i>	<i>Wait for functioning restoration.</i>
	<i>Motor windings are burnt.</i>	<i>Replace the electric pump.</i>
<i>DC electric motor overheating.</i>	<i>Too long running time.</i>	<i>Running periods are to be shortened and their intervals to be elongated</i>
	<i>Truck battery discharged, or ending its life</i>	<i>Check battery voltage</i> <i>Charge battery or replace if necessary</i>
	<i>Power cables to battery too long or undersized, or battery terminals oxydated</i>	<i>Clean and protect the terminals</i> <i>Replace cables with new ones with increased section</i>
<i>The ECI system does not work. Red LED (100%) blinking.</i>	<i>Transducer cable broken.</i>	<i>Check the cable.</i> <i>In case repair the damages.</i>
	<i>Transducer connector loosened or disconnected.</i>	<i>Check and in case tighten the connector on the transducer.</i>

** Operations to be carried out only by authorised installer workshops*

10 DATI TECNICI

10 TECHNICAL DATA

10.1 DIMENSIONI E INGOMBRI

10.1 OVERALL DIMENSIONS

DIMENSIONI - DIMENSIONS			
GRU - CRANE	A	B1	B2
380.2	1630	870	920
380.3	1630	870	920
380.4	1650	940	990

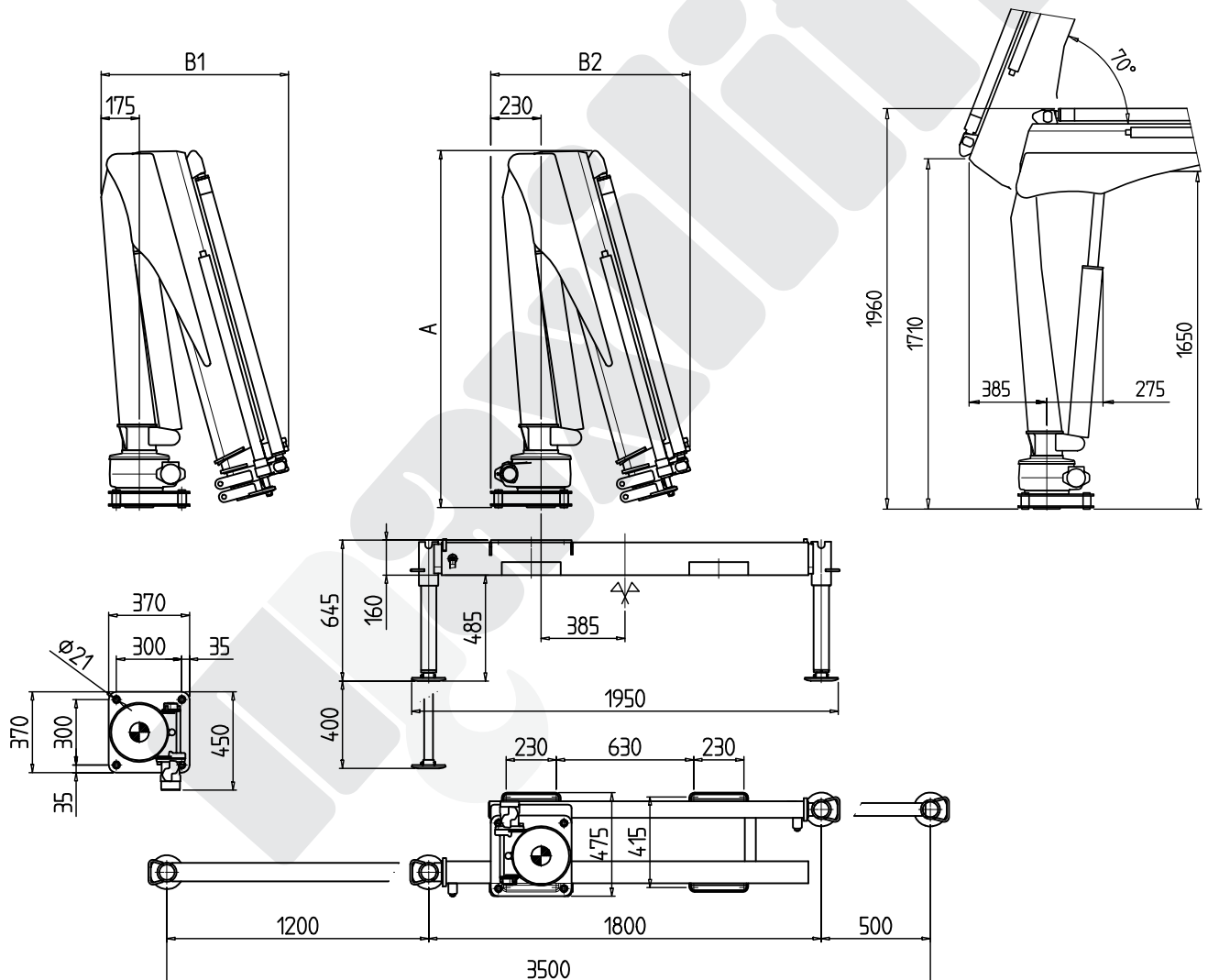


Fig. - Pict. 18

CARATTERISTICHE PRINCIPALI - PERFORMANCE		VERSIONE – VERSION			
MODELLO - TYPE	380	380.2	380.3	380.4	
Capacità di sollevamento <i>Crane rating</i>	kNm	37			
N° Sfilate standard (idrauliche - manuali) <i>Standard extensions Nr (hydraulic - manual)</i>	N°	2H	3H	4H	
Sbraccio standard <i>Standard outreach</i>	m	3.65	4.72	5.79	
Angolo di rotazione <i>Slewing angle</i>	°	360°			
Inclinazione massima <i>Maximum working slope</i>	°	5°			
Coppia di rotazione <i>Slewing torque</i>	kNm	4.8			
Altezza sollevamento max. dalla base <i>Max. lifting height from crane base</i>	m	5.00	6.00	7.00	
Portata consigliata <i>Suggested oil flow</i>	l/min	12 - 15			
Pressione massima d'esercizio <i>Max. working pressure</i>	Bar	220			
Peso gru base Vers. "H" <i>Basic crane weight Vers. "E"</i>	Kg	310	345	375	
	Kg	330	365	395	
Peso basamento con stabilizzatori estensibili <i>Base weight with extendable stabilizers</i>	Kg	158- 160			
Peso traversa 2 stabilizzatori estensibili <i>Beam weight with 2 extendable stabilizers</i>	Kg	69 - 83			
Assorbimento motore gru elettroidraulico 12V <i>Motor absorption for electrohydr. crane 12V</i>	A min/max	80/260	80/260	80/260	
Assorbimento motore gru elettroidraulico 24V <i>Motor absorption for electrohydr. crane 24V</i>	A min/max	50/160	50/160	50/160	
Capacità serbatoio centralina elettro-idraulica <i>DC power pack tank capacity</i>	l	11			
Capacità serbatoio olio idraulico versione H <i>Hydraulic oil tank capacity H version</i>	l	15			

Specifiche argano - <i>Winch specifications</i>	U.M.	
Argano tiro diretto max. (3° strato) <i>Max. winch single line capacity (3° layer)</i>	Kg	990 ("CE") 1000 ("Extra CE")

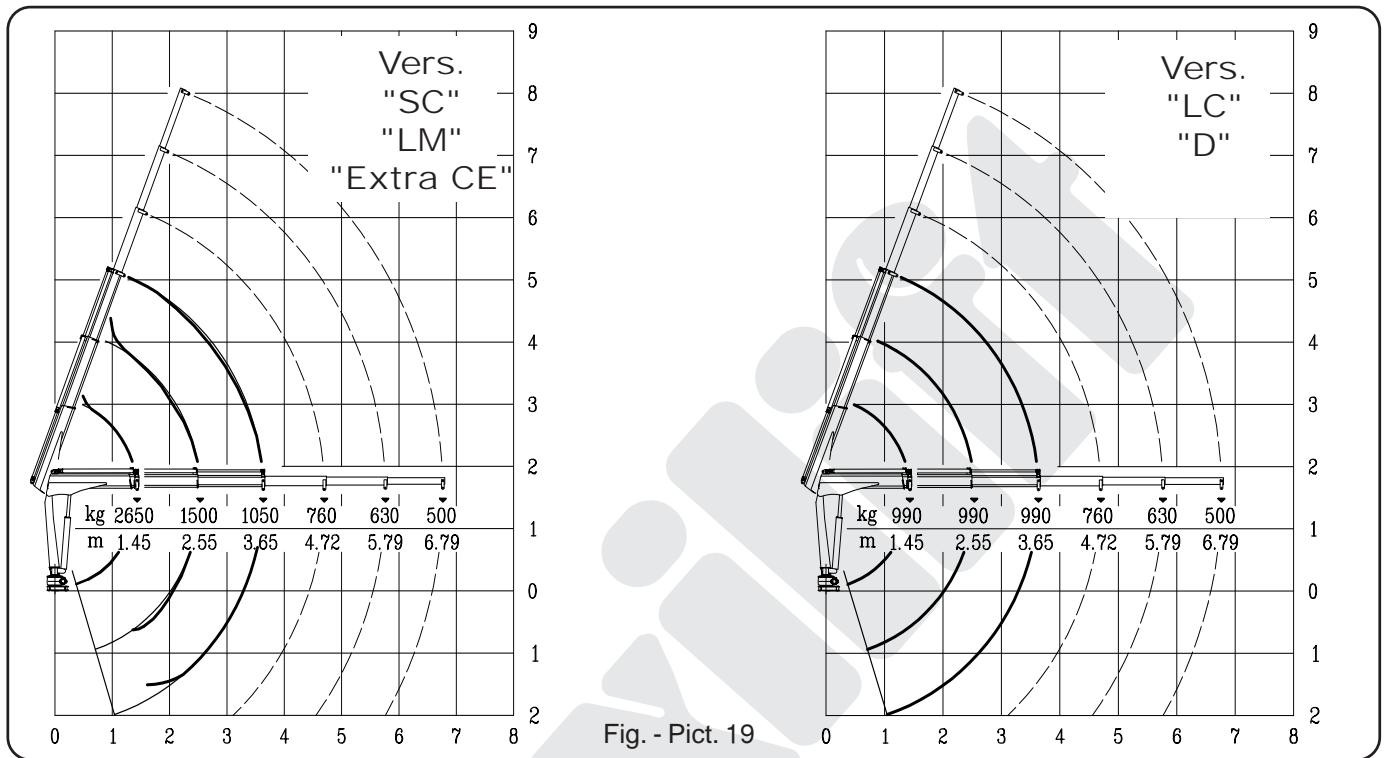
VERSION	DESCRIZIONE – DESCRIPTION	
"E" 12V	Elettroidraulica	<i>Electrohydraulic</i>
"E" 24V	Elettroidraulica	<i>Electrohydraulic</i>
"H"	Idraulica (PTO)	<i>Hydraulic (PTO)</i>

10.2 DIAGRAMMI DI CARICO

10.2 LOAD CHART TABLE

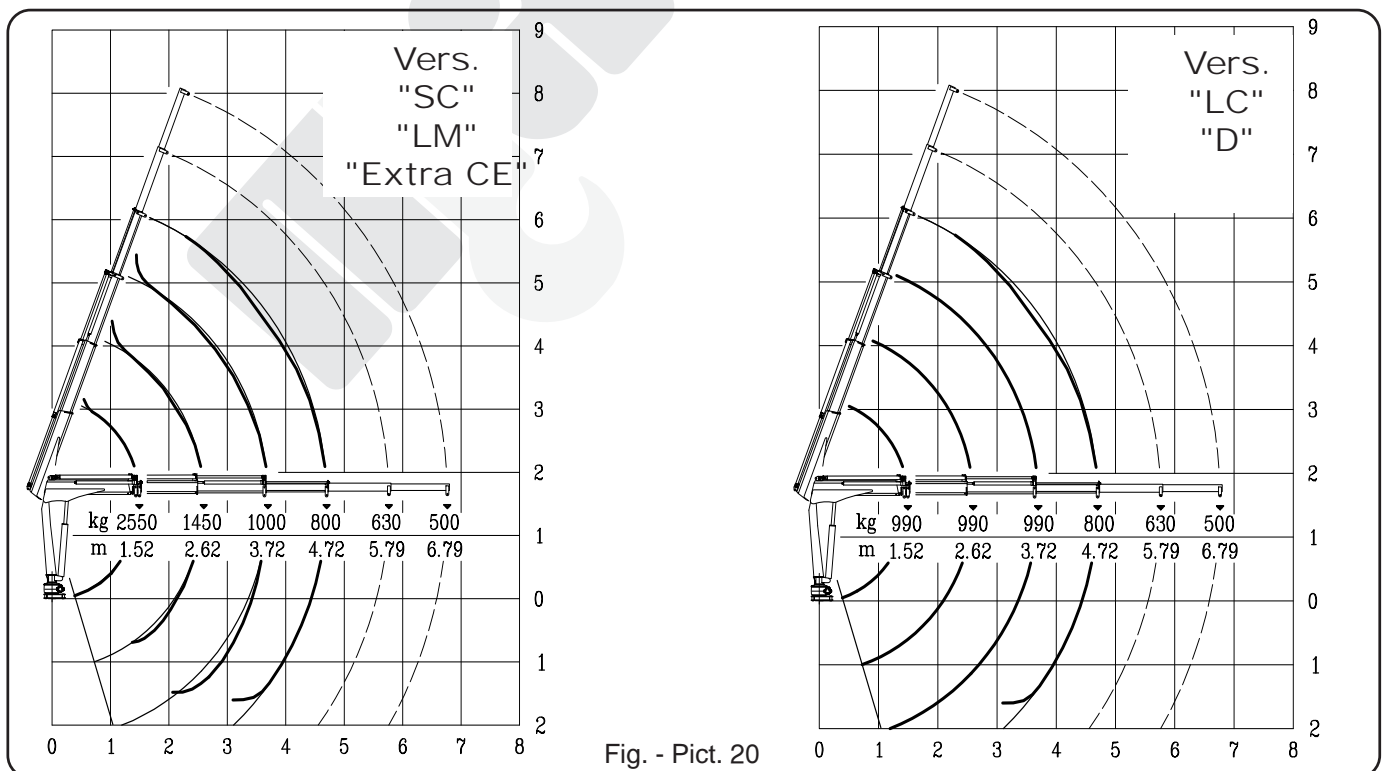
10.2.1 Diagramma di carico
modello 380.2

10.2.1 380.2 load chart table



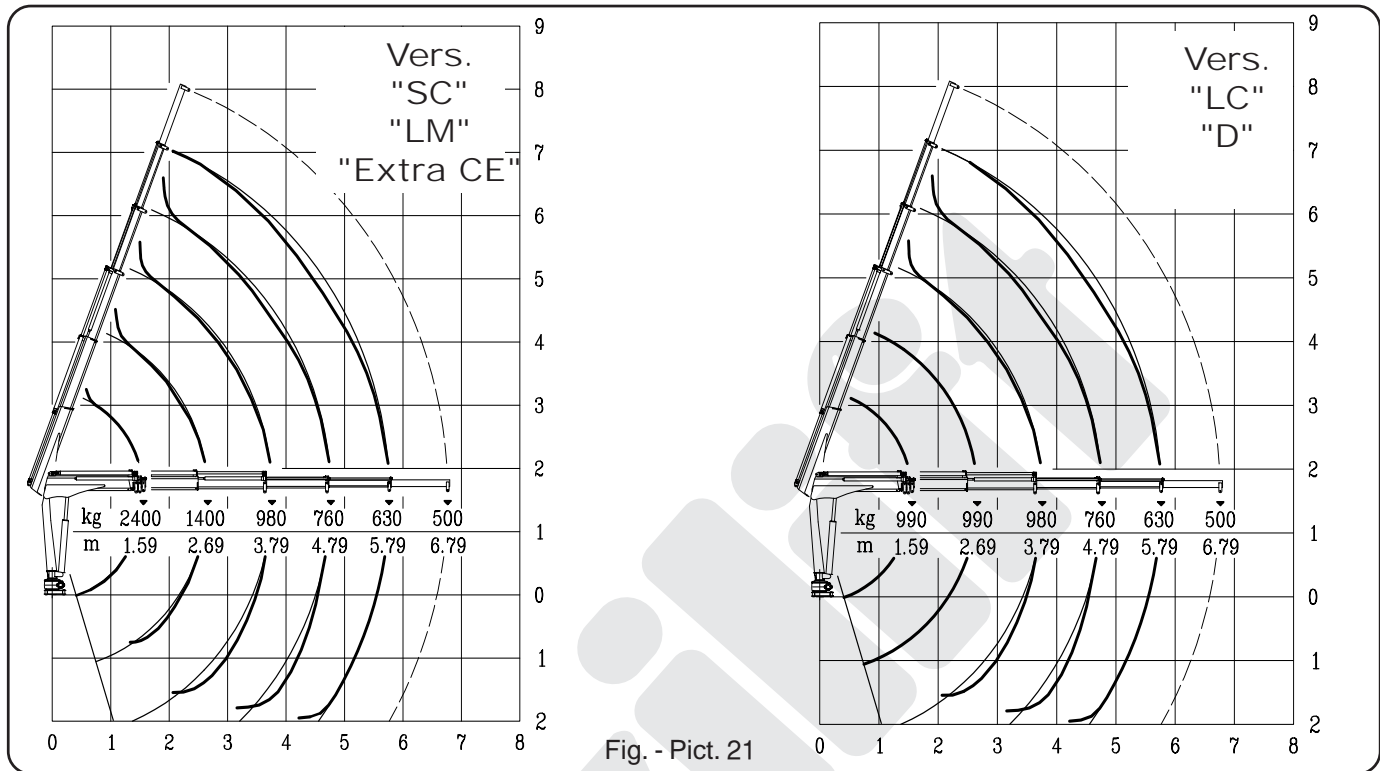
10.2.2 Diagramma di carico
modello 380.3

10.2.2 380.3 load chart table



10.2.3 Diagramma di carico modello 380.4

10.2.3 380.4 load chart table



maxlift

11 SCHEMI E IMPIANTI

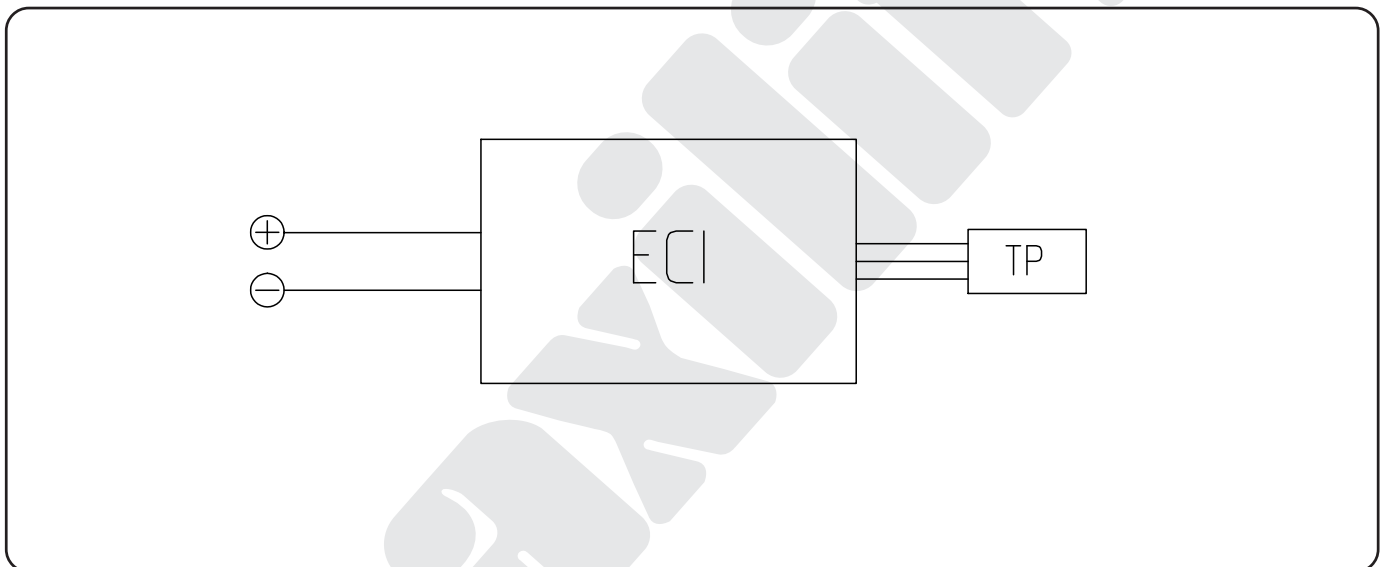
11.1 SCHEMI ELETTRICI

11.1.1 Schema elettrico ECI
(per gru versione "D" o "Extra CE" - "H" senza dispositivi di limitazione/ finecorsa;
per gru versione "D" o "Extra CE" - "E" senza dispositivi di limitazione/ finecorsa e senza comando a distanza)

11 WIRING AND HYDRAULIC DIAGRAMS

11.1 WIRING DIAGRAMS

11.1.1 ECI wiring diagram
(for "D" o "Extra CE" - "H" version cranes without limiting/stop-end devices;
for "D" o "Extra CE" - "E" version cranes without limiting/stop-end devices and without remote control)



Descrizione componenti

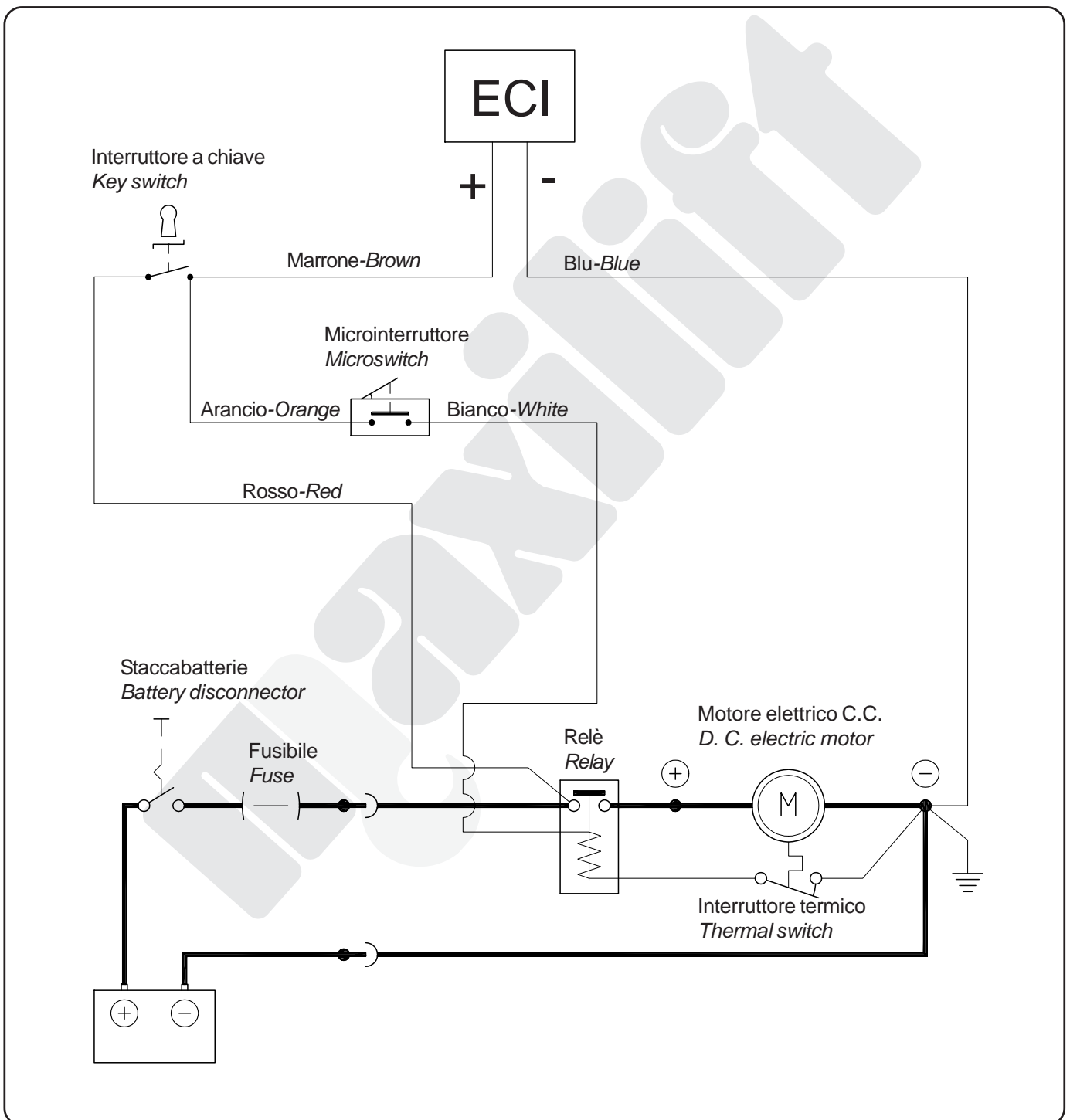
ECI Scheda elettronica
TP Trasduttore di pressione

Components description

ECI Electronic card
TP Pressure transducer

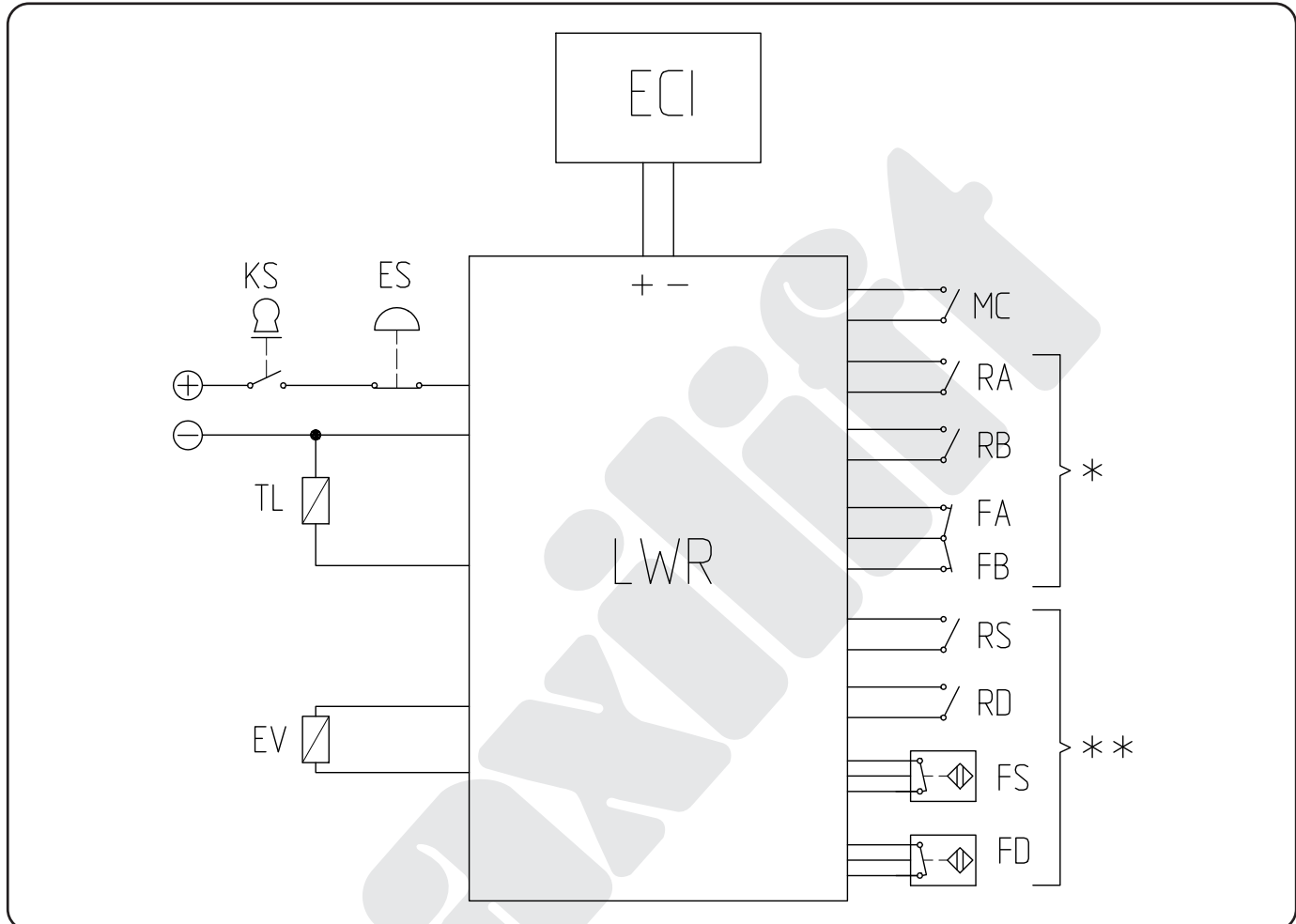
11.1.2 Gru versione "D" o "Extra CE" - "E" senza dispositivi di limitazio ne/finecorsa e senza comando a distanza

11.1.2 "D" or "Extra CE" - "E" version crane without limiting/stop-end devices and without remote control



11.1.3 Gru versione "D" o "Extra CE" con sistema finecorsa argano e/o limitatore di rotazione

11.1.3 "D" or "Extra CE" version crane with winch stop-end system and/or slew limiter



Descrizione componenti

LWR	Scheda elettrica
KS	Interruttore a chiave
ES	Pulsante di emergenza
MC	Microinterruttore centralizzato (solo gru versione "E" senza comando a distanza)
EV	Solenoide elettrovalvola di messa a scarico
TL	Relè elettropompa (solo gru versione "E" senza comando a distanza)
FA	Microinterruttore di finecorsa su tamburo
FB	Microinterruttore di finecorsa su puleggia
RA	Microinterruttore salita fune (reset di FA)
RB	Microinterruttore discesa fune (reset di FB)
FS	Proximity finecorsa rotazione sinistro
FD	Proximity finecorsa rotazione destro
RS	Microinterruttore rotazione destra (reset FS)
RD	Microinterruttore rotazione sinistra (reset FD)
ECI	Indicatore elettronico di carico (rif. 11.1.1)

- * Con sistema finecorsa argano
- ** Con limitatore di rotazione

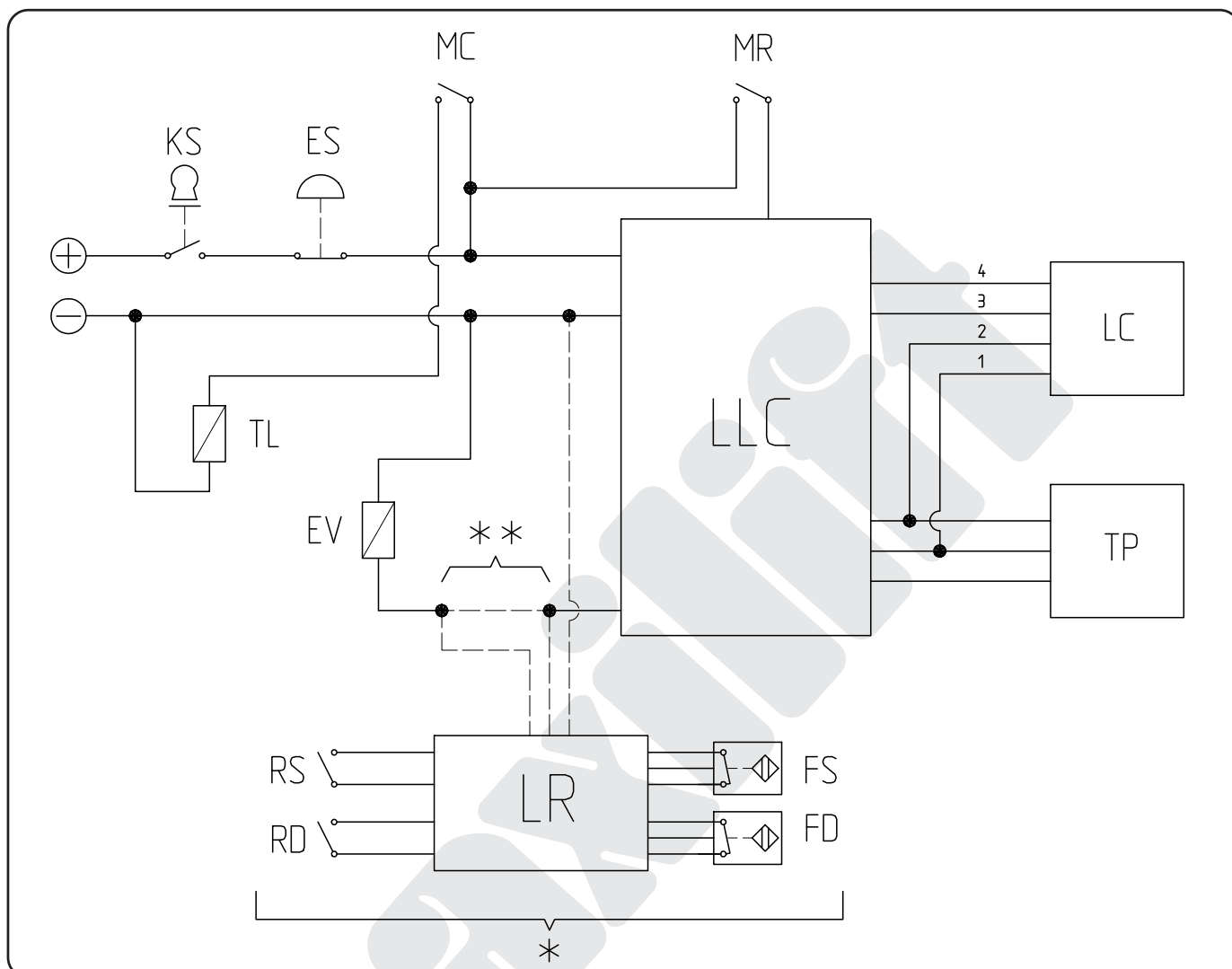
Components description

LWR	Circuit board
KS	Ignition keyswitch
ES	Emergency stop push button
MC	Centralized microswitch ("E" version crane without remote control only)
EV	Dump valve solenoid
TL	Motorpump relay ("E" version crane without remote control only)
FA	Limit switch on winch drum
FB	Limit switch on pulley
RA	Winch up microswitch (reset FA)
RB	Winch down microswitch (reset FB)
FS	Rotation left proximity limit switch
FD	Rotation right proximity limit switch
RS	Rotation right microswitch (reset FS)
RD	Rotation left microswitch (reset FD)
ECI	Electronic capacity indicator (ref. 11.1.1)

- * With winch stop-end system
- ** With slew limiter

11.1.4 Gru versione "LC"

11.1.4 "LC" version crane



Descrizione componenti

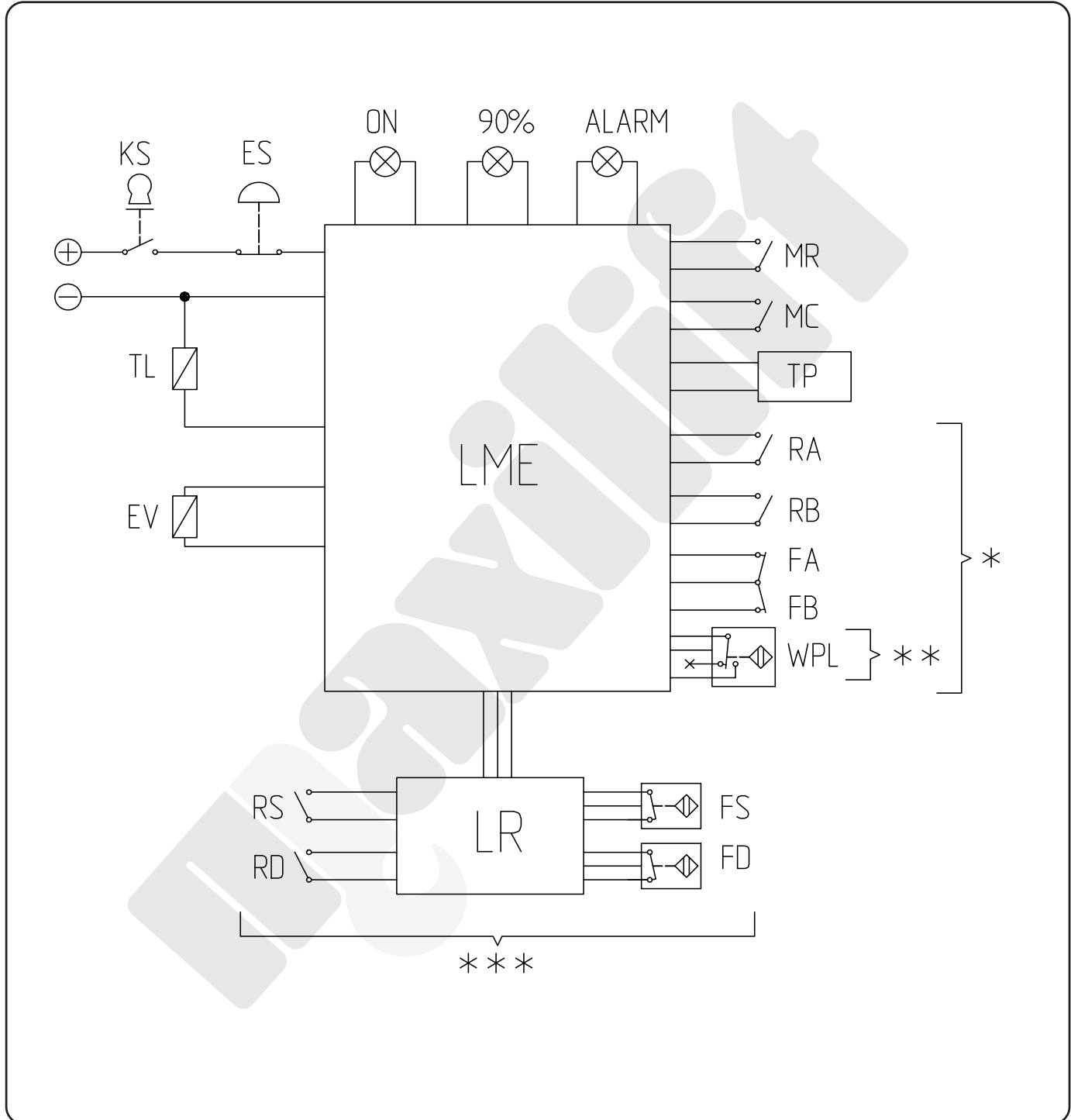
LLC	Scheda elettronica
KS	Interruttore a chiave
ES	Pulsante di emergenza
MR	Microinterruttore di reset (discesa braccio)
MC	Microinterruttore centralizzato (solo gru versione "E" senza comando a distanza)
LC	Cella di carico
TP	Trasduttore di pressione
EV	Elettrovalvola di messa a scarico
TL	Relè elettropompa (solo gru versione "E" senza comando a distanza)
LR	Scheda elettrica del limitatore di rotazione
FS	Proximity finecorsa rotazione sinistro
FD	Proximity finecorsa rotazione destro
RS	Microinterruttore rotazione destra (reset FS)
RD	Microinterruttore rotazione sinistra (reset FD)
*	Limitatore di rotazione, opzionale
**	Senza limitatore di rotazione

Components description

LLC	Electronic card
KS	Ignition keyswitch
ES	Emergency stop push button
MR	Reset microswitch (boom down)
MC	Centralized microswitch ("E" version crane without remote control only)
LC	Load cell
TP	Pressure transducer
EV	Dump valve solenoid
TL	Motorpump relay ("E" version crane without remote control only)
LR	Slew limiter circuit board
FS	Rotation left proximity limit switch
FD	Rotation right proximity limit switch
RS	Rotation right microswitch (reset FS)
RD	Rotation left microswitch (reset FD)
*	Slew limiter, optional
**	Without slew limiter

11.1.5 Gru versione "LM"

11.1.5 "LM" version crane



Descrizione componenti

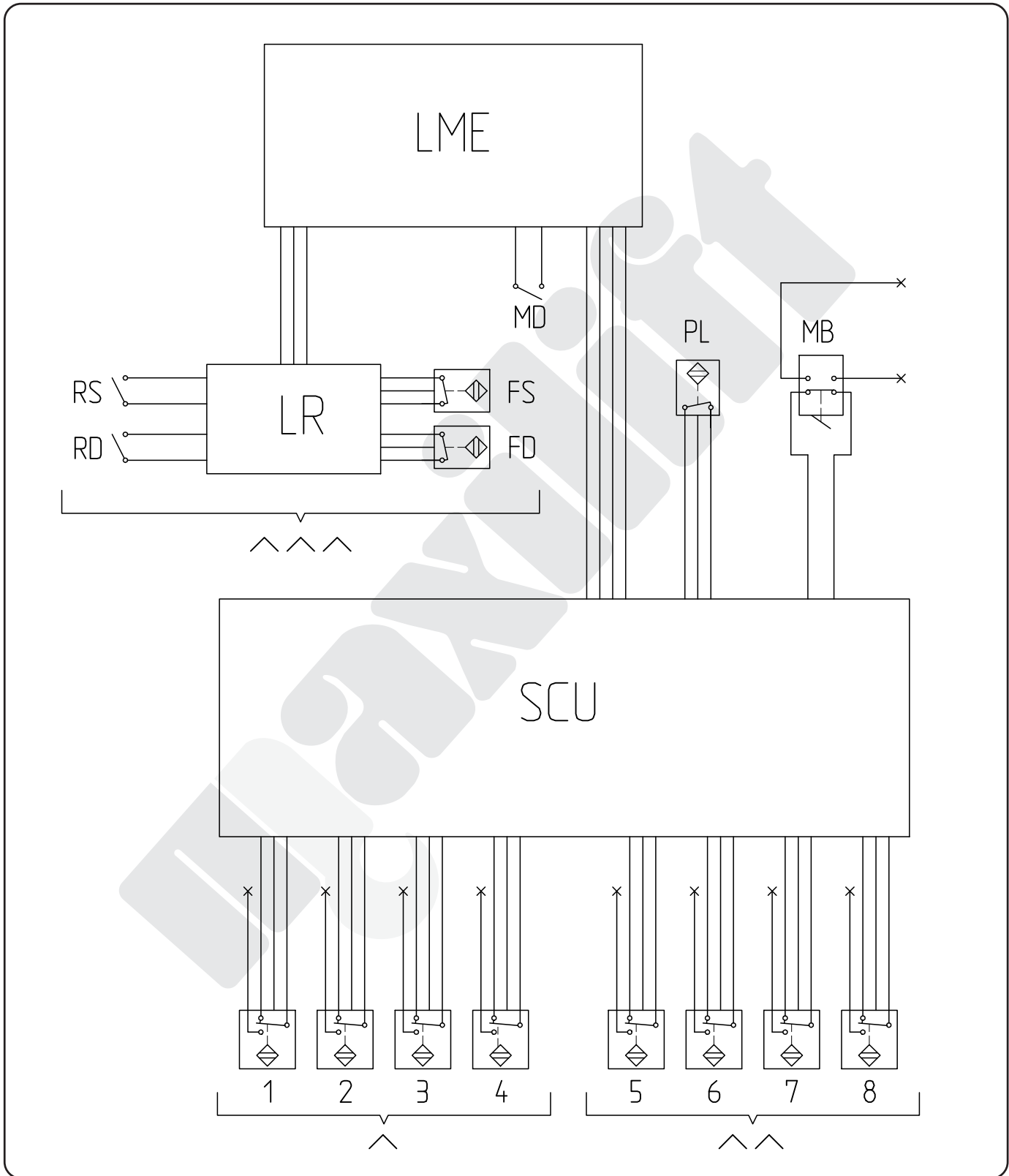
LME	Scheda elettronica limitatore di momento
KS	Interruttore a chiave
ES	Pulsante di emergenza
ON	LED alimentazione sistema (verde)
90%	LED di preallarme (giallo)
ALARM	LED di allarme (rosso)
MR	Microinterruttore di reset (rientro sfilo)
MC	Microinterruttore centralizzato (solo senza comando a distanza); Microinterruttore discesa braccio (con comando a distanza e senza SCU); Microinterruttore salita braccio (con comando a distanza e SCU)
TP	Trasduttore di pressione
EV	Elettrovalvola di messa a scarico
TL	Relè elettropompa (solo gru versione "E" senza comando a distanza)
FA	Microinterruttore di finecorsa su tamburo
FB	Microinterruttore di finecorsa su puleggia
RA	Microinterruttore salita fune (reset di FA)
RB	Microinterruttore discesa fune (reset di FB)
WPL	Limitatore tiro argano
LR	Scheda elettrica del limitatore di rotazione
FS	Proximity finecorsa rotazione sinistro
FD	Proximity finecorsa rotazione destro
RS	Microinterruttore rotazione destra (reset FS)
RD	Microinterruttore rotazione sinistra (reset FD)
*	solo con argano
**	opzionale, solo con argano
***	Limitatore di rotazione, opzionale

Components description

LME	Load limiter electronic board
KS	Ignition keyswitch
ES	Emergency stop push button
ON	System supply LED (green)
90%	Forewarning LED (yellow)
ALARM	Alarm LED (red)
MR	Reset microswitch (extension in)
MC	Centralized microswitch (without remote control only); Boom lowering microswitch (with remote control and without SCU); Boom lifting microswitch (with remote control and SCU)
TP	Pressure transducer
EV	Dump valve solenoid
TL	Motorpump relay ("E" version crane without remote control only)
FA	Limit switch on winch drum
FB	Limit switch on pulley
RA	Winch up microswitch (reset FA)
RB	Winch down microswitch (reset FB)
WPL	Winch pull limiter
LR	Slew limiter circuit board
FS	Rotation left proximity limit switch
FD	Rotation right proximity limit switch
RS	Rotation right microswitch (reset FS)
RD	Rotation left microswitch (reset FD)
*	with winch only
**	optional, with winch only
***	Slew limiter, optional

11.1.6 Gru versione "SC"

11.1.6 "SC" version crane



Descrizione componenti

LME	Sistema limitatore di momento elettronico (rif.11.1.5)
LR	Scheda elettrica del limitatore di rotazione
FS	Proximity finecorsa rotazione sinistro
FD	Proximity finecorsa rotazione destro
RS	Microinterruttore rotazione destra (reset FS)
RD	Microinterruttore rotazione sinistra (reset FD)
SCU	Scheda elettronica controllo stabilità
MD	Microinterruttore discesa braccio (su distributore)
PL	Proximity leva stabilizzatore (su distributore)
MB	Microinterruttore braccio a riposo (articolazione colonna-braccio)
^	Sensori di stabilità traversa principale
^^	Sensori di stabilità traversa posteriore (opzionale)
^^^	Limitatore di rotazione (di serie)

Components description

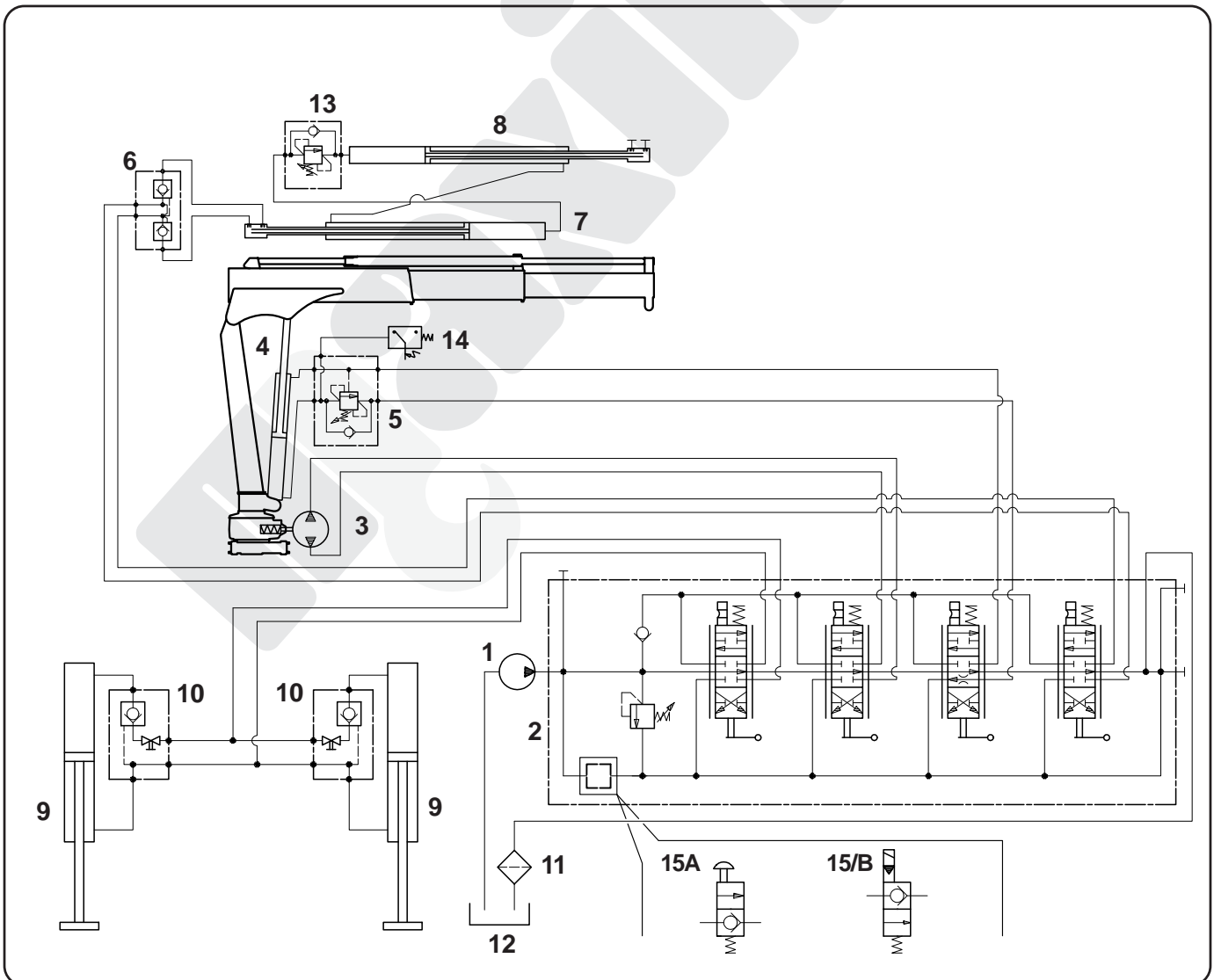
LME	Electronic load limiter system (ref. 11.1.5)
LR	Slew limiter circuit board
FS	Rotation left proximity limit switch
FD	Rotation right proximity limit switch
RS	Rotation right microswitch (reset FS)
RD	Rotation left microswitch (reset FD)
SCU	Stability control electronic board
MD	Boom lowering microswitch (on valve bank)
PL	Stabilizer function lever proximity (on valve bank)
MB	Stowage microswitch (column-boom articulation)
^	Main stabilizer stability sensors
^^	Rear supplementary stabilizer (optional)
^^^	Slew limiter (compulsory)

11.2 IMPIANTO IDRAULICO 380.2

- 1 Pompa
- 2 Distributore
- 3 Motore idraulico
- 4 Cilindro sollevamento
- 5 Valvola overcenter
- 6 Valvola di blocco doppia
- 7 Cilindro 1° sfilo
- 8 Cilindro 2° sfilo
- 9 Cilindro stabilizzatore (opzionale)
- 10 Valvola di blocco (opzionale)
- 11 Filtro
- 12 Serbatoio
- 13 Valvola di sequenza
- 14 Trasduttore di pressione
- 15/A Pulsante emergenza (senza dispositivi di limitazione/fincorsa)
- 15/B Elettrovalvola (con dispositivi di limitazione/fincorsa)

11.2 Hydraulic diagram 380.2

- 1 Pump
- 2 Distributor control valve
- 3 Slewing motor
- 4 Main lifting cylinder
- 5 Load holding /counterbalancing valve
- 6 Double acting load holding valve
- 7 First extension cylinder
- 8 Second extension cylinder
- 9 Stabilizer cylinder (optional)
- 10 Shut-off valve (optional)
- 11 Oil filter
- 12 Oil tank
- 13 Sequence valve
- 14 Pressure transducer
- 15/A Emergency button (without limiting/stop-end devices)
- 15/B Solenoid valve (with limiting/stop-end devices)

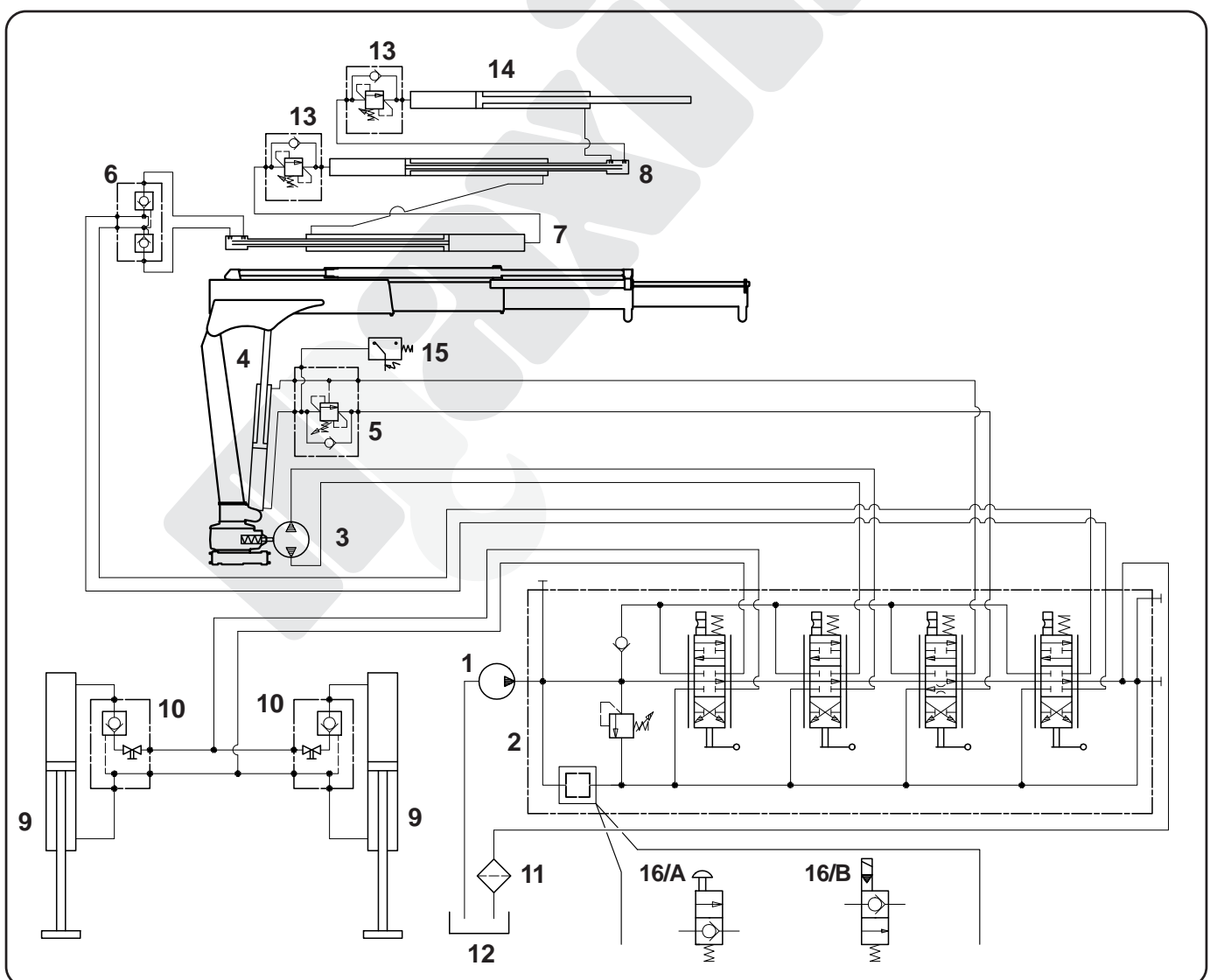


11.3 IMPIANTO IDRAULICO 380.3

- 1 Pompa
- 2 Distributore
- 3 Motore idraulico
- 4 Cilindro sollevamento
- 5 Valvola overcenter
- 6 Valvola di blocco doppia
- 7 Cilindro 1° sfilo
- 8 Cilindro 2° sfilo
- 9 Cilindro stabilizzatore (opzionale)
- 10 Valvola di blocco (opzionale)
- 11 Filtro
- 12 Serbatoio
- 13 Valvola di sequenza
- 14 Cilindro 3° sfilo
- 15 Trasduttore di pressione
- 16/A Pulsante emergenza (senza dispositivi di limitazione/finecorsa)
- 16/B Elettrovalvola (con dispositivi di limitazione/finecorsa)

11.3 Hydraulic diagram 380.3

- 1 Pump
- 2 Distributor control valve
- 3 Slewing motor
- 4 Main lifting cylinder
- 5 Load holding /counterbalancing valve
- 6 Double acting load holding valve
- 7 First extension cylinder
- 8 Second extension cylinder
- 9 Stabilizer cylinder (optional)
- 10 Shut-off valve (optional)
- 11 Oil filter
- 12 Oil tank
- 13 Sequence valve
- 14 Third extension cylinder
- 15 Pressure transducer
- 16/A Emergency button (without limiting/stop-end devices)
- 16/B Solenoid valve (with limiting/stop-end devices)

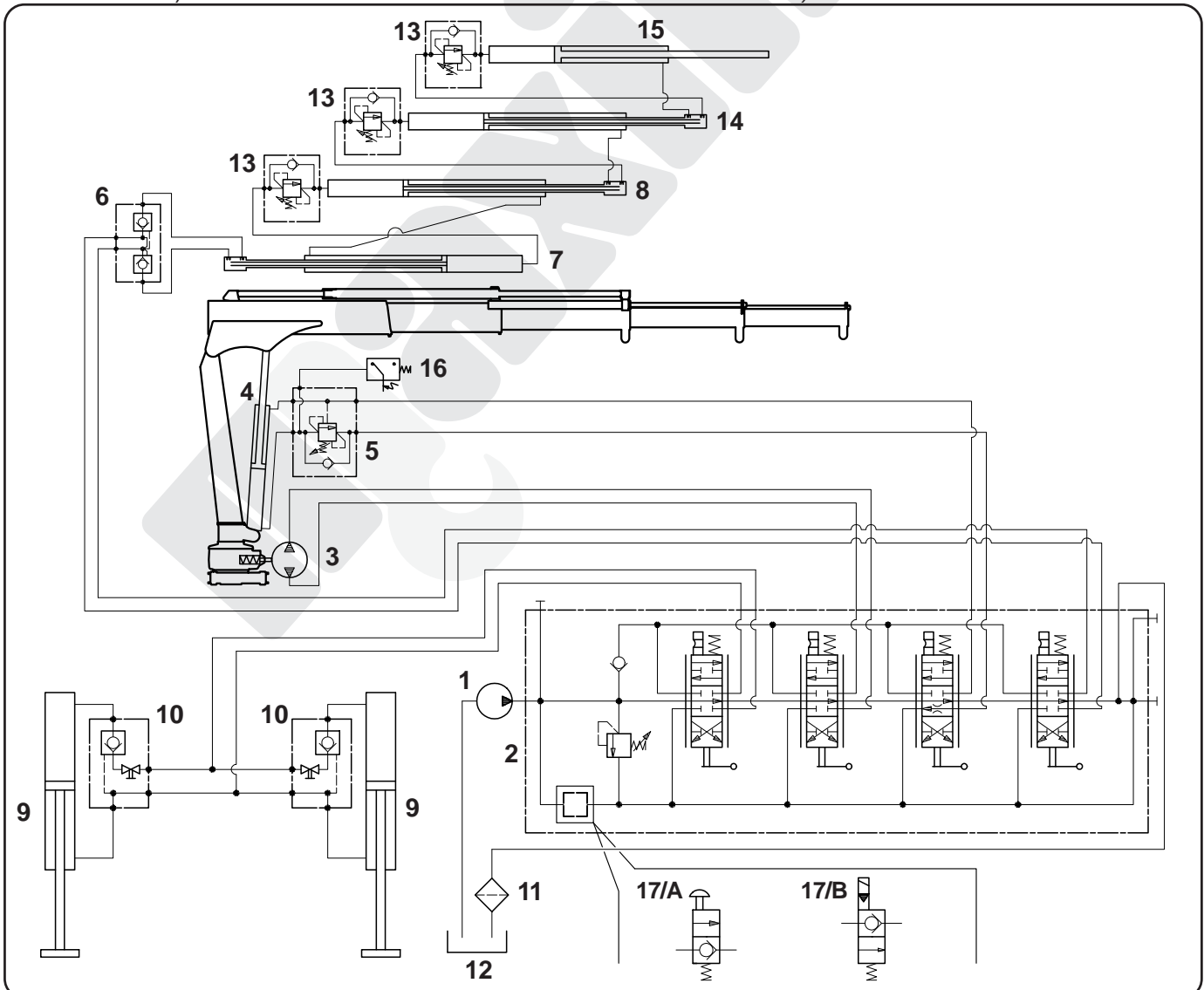


11.4 IMPIANTO IDRAULICO 380.4

- 1 Pompa
- 2 Distributore
- 3 Motore idraulico
- 4 Cilindro sollevamento
- 5 Valvola overcenter
- 6 Valvola di blocco doppia
- 7 Cilindro 1° sfilo
- 8 Cilindro 2° sfilo
- 9 Cilindro stabilizzatore (opzionale)
- 10 Valvola di blocco (opzionale)
- 11 Filtro
- 12 Serbatoio
- 13 Valvola di sequenza
- 14 Cilindro 3° sfilo
- 15 Cilindro 4° sfilo
- 16 Trasduttore di pressione
- 17/A Pulsante emergenza (senza dispositivi di limitazione/finecorsa)
- 17/B Elettrovalvola (con dispositivi di limitazione/finecorsa)

11.4 Hydraulic diagram 380.4

- 1 Pump
- 2 Distributor control valve
- 3 Slewing motor
- 4 Main lifting cylinder
- 5 Load holding /counterbalancing valve
- 6 Double acting load holding valve
- 7 First extension cylinder
- 8 Second extension cylinder
- 9 Stabilizer cylinder (optional)
- 10 Shut-off valve (optional)
- 11 Oil filter
- 12 Oil tank
- 13 Sequence valve
- 14 Third extension cylinder
- 15 Fourth extension cylinder
- 16 Pressure transducer
- 17/A Emergency button (without limiting/stop-end devices)
- 17/B Solenoid valve (with limiting/stop-end devices)



maxlift

NOTE / NOTES

Installatore / Name of the installer (person)			
Officina / Name of the authorized installer workshop			
Indirizzo / Address			
Città / City		Prov./Province	Stato / State
Tel./ Tel number		Data / Date	

NEXT HYDRAULICS S.r.l.
Via Mediterraneo, 6 Boretto (RE) - ITALY
Tel.0522/963008 - Fax 0522/963039

© COPYRIGHT BY NEXT HYDRAULICS S.r.l.

Riproduzione e divulgazione vietati a termine di legge senza autorizzazione scritta della Next Hydraulics S.r.l.
*Reproduction and distribution are forbidden according to law without written permission in writing from
Next Hydraulics S.r.l.*



NEXT HYDRAULICS S.r.l.

Via Mediterraneo, 6 - 42022 - Boretto (RE) - ITALY

Tel. +39 0522/963008 - Fax +39 0522/963039

Email: info@maxiliftcrane.com

www.nexthydraulics.com